

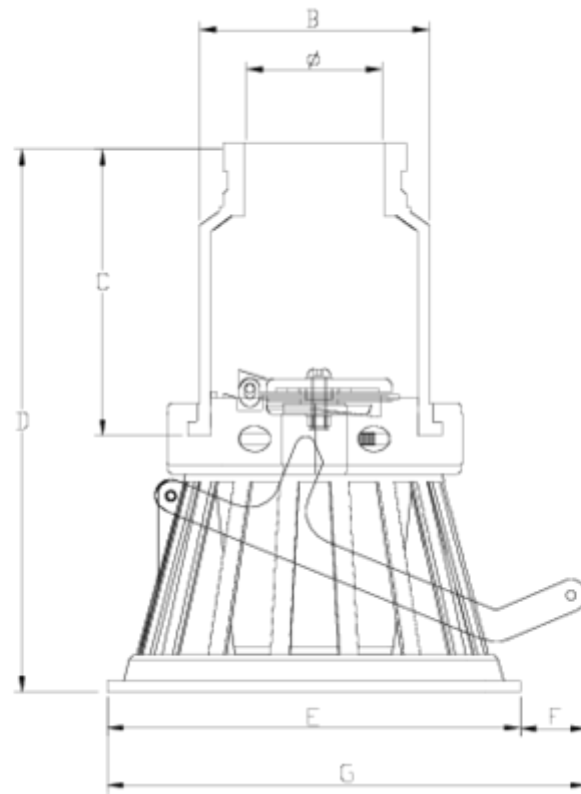


Válvulas de aspiración Netwell®

V. Pie descarga con salida Netvitic® ITEM 292

REFERÊNCIA	DESCRIÇÃO	Peso líquido	Volumen (m ³)	Peso bruto	Unidades por lote
1014045	VALVULA PIE DESCARGA SNS S/NETVICT 2"	2,354	0,02457	2,584	1
1014047	VALVULA PIE DESCARGA SNS S/NETVICT 3"	2,463	0,02457	2,524	1
1014048	VALVULA PIE DESCARGA SNS S/NETVITC 4"	2,294	0,02457	2,461	1





ITEM 292 | V. Pie descarga con salida Netvitc®

CÓDIGO	Ø	PESOS	BRIDA	DN CUERPO	B	C	D	E	F	G	PN	MEDIDA
14047	3"	1880	125	110	140	184	352	259	70	329	PN10	MÉTRICO
14048	4"	1930	125	110	140	184	352	259	70	329	PN10	MÉTRICO





Documentação do Produto



Certificados do Produto

Certificados da Empresa

