



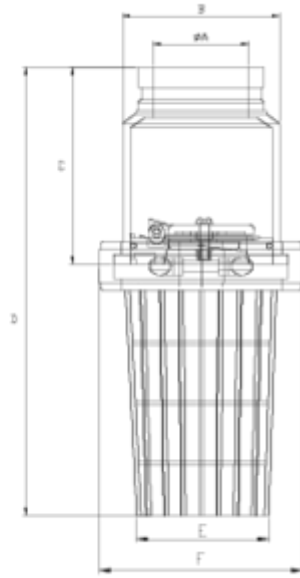
Válvulas de aspiración Netwell®

V. Pie flotante salida Netvict®

ITEM 296

REFERÊNCIA	DESCRIÇÃO	Peso líquido	Volume (m ³)	Peso bruto	Unidades por lote
1014145	VALV. Aspiración flotante SNS S/NETVICT 2"	2,471	0,02280	2,602	1
1014147	VALV. Aspiración flotante SNS S/NETVICT 3"	2,185	0,02280	2,5399	1
1014148	VALV. Aspiración flotante SNS S/NETVICT 4"	2,133	0,02280	2,5879	1





ITEM 296 | V. Pie flotante salida Netvitc®

CÓDIGO	ØA	PESOS	BRIDA	DN CUERPO	B	C	D	E	F	PN	MEDIDA
14147	3"	1758	125	110	143	184	432	118	184	PN10	MÉTRICO
14148	4"	1810	125	110	143	184	432	118	184	PN10	MÉTRICO





Documentação do Produto



Certificados do Produto

Certificados da Empresa

