



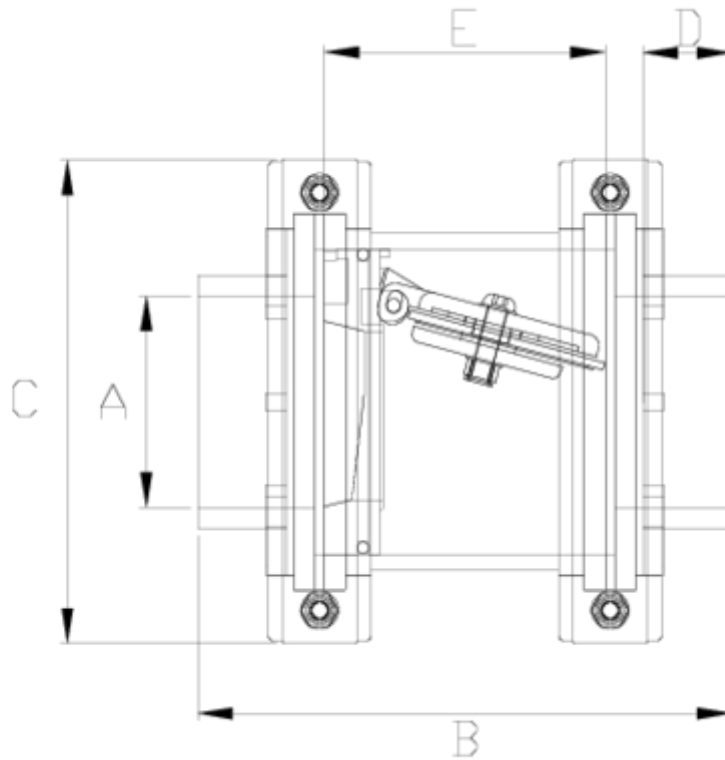
Válvulas de retenção linear Netvitc System®

V. Ret. Linear salida colar

ITEM 300

REFERÊNCIA	DESCRIÇÃO	Peso líquido	Volumen (m ³)	Peso bruto	Unidades por lote
1015010	VALV. Retención linear SNS S/ENCOLAR 40	0,775075	0,00983	3,3721	4
1015011	VALV. Retención linear SNS S/ENCOLAR 50	0,818325	0,00983	3,5451	4
1015012	VALV. Retención linear SNS S/ENCOLAR 63	0,774725	0,00708	3,34	4
1015013	VALV. Retención linear SNS S/ENCOLAR 75	0,958325	0,01234	4,0813	4
1015020	VALV. Retención linear SNS S/ENCOLAR 90	3,0531	0,01783	3,308	1
1015021	VALV. Retención linear SNS S/ENCOLAR 110	3,1751	0,01783	3,43	1
1015022	VALV. Retención linear SNS S/ENCOLAR 125 DN150	5,4851	0,01783	5,74	1
1015023	VALV. Retención linear SNS S/ENCOLAR 140	5,7123	0,02457	6,03	1
1015024	VALV. Retención linear SNS S/ENCOLAR 160	5,9623	0,02457	6,28	1
1015026	VALV. Retención linear SNS S/ENCOLAR 200	9,78	0,04836	10,4451	1
1015027	VALV. Retención linear SNS S/ENCOLAR 225	11,385	0,06149	12,31	1
1015031	VALV. Retención linear SNS S/ENCOLAR 110 DN150	5,3641	0,01783	5,619	1
1015032	VALV. Retención linear SNS S/ENCOLAR 125	3,2701	0,01783	3,525	1





ITEM 300 | V. Ret. Lineal salida colar

CÓDIGO	f	PESOS	BRIDA	DN CUERPO	B	C	D	E	PN	MEDIDA
15010	40	830	63	50	172	125	28	70	PN10	MÉTRICO
15011	50	890	63	50	176	125	31	70	PN10	MÉTRICO
15012	63	840	63	50	150	125	36	70	PN10	MÉTRICO
15013	75	1020	63	50	200	125	42	70	PN10	MÉTRICO
15020	90	2990	125	110	240	203	52	122	PN10	MÉTRICO
15021	110	3120	125	110	256	203	62	122	PN10	MÉTRICO
15032	125	3180	125	110	284	203	70	122	PN10	MÉTRICO
15031	110	4490	160	150	269	251	62	137	PN10	MÉTRICO
15022	125	4690	160	150	287	251	69	137	PN10	MÉTRICO
15023	140	5370	160	150	297	251	75	137	PN10	MÉTRICO





ITEM 300 | V. Ret. Lineal salida colar

15024	160	5700	160	150	317	251	86	137	PN10	MÉTRICO
15026	200	9075	200	200	446	297	106	210	PN10	MÉTRICO
15027	225	10135	200	200	=210+2*161	297	120	210	PN10	MÉTRICO





Documentación del Producto



Certificados del Producto

Certificados de la Empresa

