



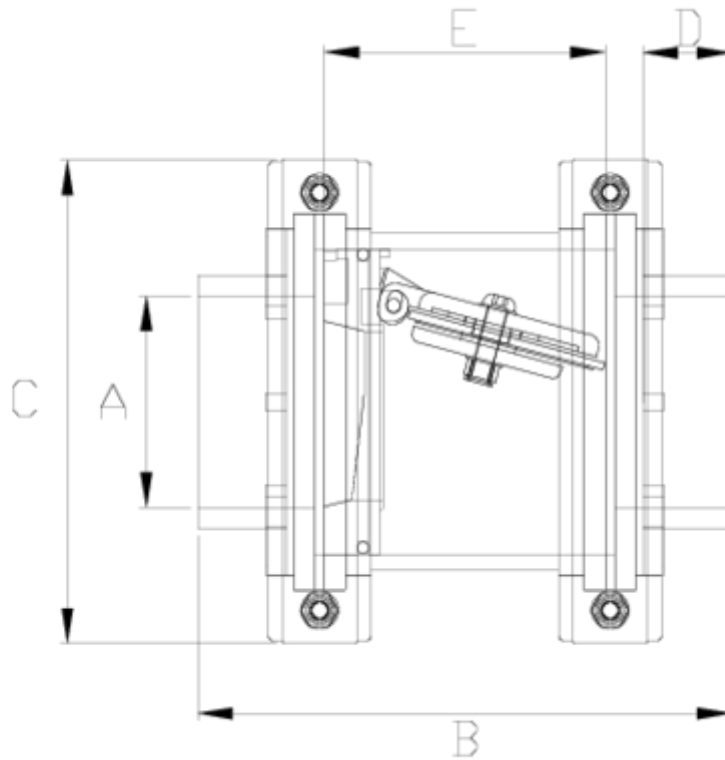
Válvulas de retenção linear Netvitc System®

V. Ret. Lineal visor salida colar ITEM 305



REFERÊNCIA	DESCRIÇÃO	Peso líquido	Volume (m ³)	Peso bruto	Unidades por lote
1015310	V. Retenção linear VISOR SNS S/ENC 40	0,835825	0,00983	3,67	4
1015311	V. Retenção linear VISOR SNS S/ENC 50	0,895825	0,00983	3,8551	4
1015312	V. Retenção linear VISOR SNS S/ENC 63	0,917	0,00708	3,9091	4
1015313	V. Retenção linear VISOR SNS S/ENC 75	1,028325	0,01234	4,3613	4
1015320	V. Retenção linear VISOR SNS S/ENC 90	3,2101	0,01782	3,465	1
1015321	V. Retenção linear VISOR SNS S/ENC 110	3,3471	0,01783	3,602	1
1015322	V. Retenção linear VISOR SNS S/ENC 125	3,4671	0,01783	3,722	1
1015323	V. Retenção linear VISOR SNS S/ENC 110 DN150	5,6951	0,01783	5,95	1
1015324	V. Retenção linear VISOR SNS S/ENC 125 DN150	5,7851	0,01783	6,04	1
1015325	V. Retenção linear VISOR SNS S/ENC 140	5,9193	0,02457	6,237	1
1015326	V. Retenção linear VISOR SNS S/ENC 160	6,2523	0,02457	6,57	1
1015328	V. Retenção linear VISOR SNS S/ENC 200	10,348	0,04836	11,08	1
1015329	V. Retenção linear VISOR SNS S/ENC 225	11,951	0,06149	12,658	1





ITEM 305 | V. Ret. Lineal visor salida colar

CÓDIGO	f	PESOS	BRIDA	DN CUERPO	B	C	D	E	PN	MEDIDA
15310	40	830	63	50	172	125	28	70	PN10	MÉTRICO
15311	50	890	63	50	176	125	31	70	PN10	MÉTRICO
15312	63	840	63	50	150	125	36	70	PN10	MÉTRICO
15313	75	1020	63	50	200	125	42	70	PN10	MÉTRICO
15320	90	2990	125	110	240	203	52	122	PN10	MÉTRICO
15321	110	3120	125	110	256	203	62	122	PN10	MÉTRICO
15322	125	3180	125	110	284	203	70	122	PN10	MÉTRICO
15323	110	4490	160	150	269	251	62	137	PN10	MÉTRICO
15324	125	4690	160	150	287	251	69	137	PN10	MÉTRICO
15325	140	5370	160	150	297	251	75	137	PN10	MÉTRICO





ITEM 305 | V. Ret. Lineal visor salida colar

15326	160	5700	160	150	317	251	86	137	PN10	MÉTRICO
15328	200	9685	200	200	446	297	106	210	PN10	MÉTRICO
15329	225	10745	200	200	=210+2*161	297	120	210	PN10	MÉTRICO





Documentación del Producto



Certificados del Producto

Certificados de la Empresa

