



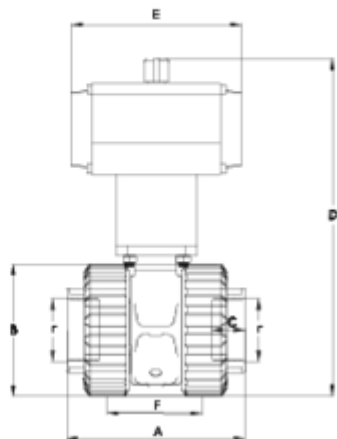
Válvulas de esfera "Basic" bidireccional

Válv. Bola "Basic" bidireccional FPM salida r/h act. Neumático s/e ITEM 676



REFERÊNCIA	DESCRIÇÃO	Peso líquido	Volume (m ³)	Peso bruto	Unidades por lote
111D560	V.B.BID.ACT.NEU S/E R/H 1/2" FPM	1,616	0,01553	1,9427	1
111D561	V.B.BID.ACT.NEU S/E R/H 3/4" FPM	1,6755	0,02243	2,1632	1
111D562	V.B.BID.ACT.NEU S/E R/H 1" FPM	1,061	0,03129	1,634	1
111D563	V.B.BID.ACT.NEU S/E R/H 1 1/4" FPM	2,7096	0,03129	3,2826	1
111D564	V.B.BID.ACT.NEU S/E R/H 1 1/2" FPM	3,0855	0,03129	3,6585	1
111D565	V.B.BID.ACT.NEU S/E R/H 2" FPM	3,672	0,03648	4,266	1
111D566	V.B.BID.ACT.NEU S/E R/H 2 1/2" FPM	5,711	0,04460	6,405	1
111D567	V.B.BID.ACT.NEU S/E R/H 3" VIT	11,61	0,04460	0	1





ITEM 676 | Válv. Bola “Basic” bidireccional FPM salida r/h act. Neumático s/e

CÓDIGO	r	Actuador	PESO (g)	DN	A	B	C	D	E	F	PN	TIPO ROSCA
11D560	1/2"	H050SE	1380	15	86	55	17	192	138	44	PN16	BSP
11D561	3/4"	H050SE	1424.2	20	99	62	20	197	138	49	PN16	BSP
11D562	1"	H050SE	1561.1	25	122	72	23	208	138	66	PN16	BSP
11D563	1 1/4"	H063SE	2419.85	32	131	88	26	248	155	71	PN16	BSP
11D564	1 1/2"	H063SE	2698.24	40	155	103	33	265	155	75	PN16	BSP
11D565	2"	H063SE	3252	50	180	120	29	307	155	89	PN16	BSP
11D566	2 1/2"	H075SE	6080	65	202	150	33	376	210	119	PN10	BSP
11D567	3"	H100SE	11180	80	232	181	36	426	280	140	PN10	BSP





Documentação do Produto



Certificados do Produto

Certificados da Empresa

