



Válvulas de esfera 3 vías "Security"

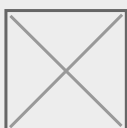
Válv. de bola 3 vías "Security"

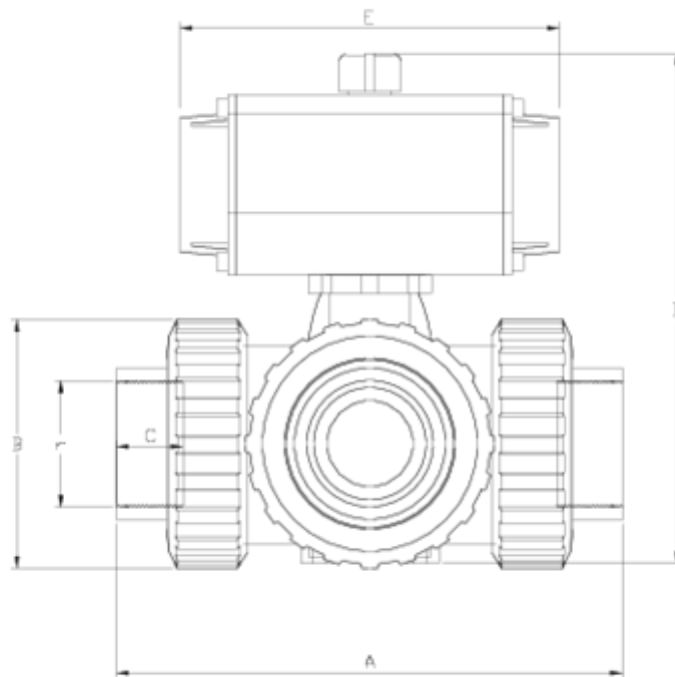
3 vías r/h, actuador neumático dupla efecto

ITEM 874



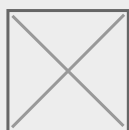
REFERÊNCIA	DESCRIÇÃO	Peso líquido	Volume (m ³)	Peso bruto	Unidades por lote
111V373	V.E.3V L R/H 1" ACT.NEUM DE	0	0,00891	0	1
111V375	V.E.3V L R/H 1 1/2" ACT.NEUM DE	2,7664	0,04460	3,4322	1
111V376	V.E.3V L R/H 2" ACT.NEUM DE	5,439	0,04460	6,1048	1
111V377	V.E.3V L R/H 2 1/2" ACT.NEUM DE	7,8559	0,04836	8,6994	1
111V413	V.E.3V T R/H 1" ACT.NEUM DE	0	0,00891	0	1
111V415	V.E.3V T R/H 1 1/2" ACT.NEUM DE	2,7664	0,04460	3,4322	1
111V416	V.E.3V T R/H 2" ACT.NEUM DE	5,439	0,04460	6,1048	1
111V417	V.E.3V T R/H 2 1/2" ACT.NEUM DE	7,8559	0,04836	8,6994	1





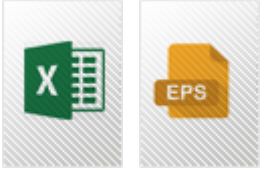
ITEM 874 | Válv. de bola 3 vías “Security” 3 vías r/h, actuador neumático dupla efecto

PTFE	r	Actuador	PESO (g)	DN	Modelo	A	B	C	D	E	PN	TIPO ROSCA
11V373	1"	H050 DE	1806	25	L	162	72	23	=87+96	138	PN16	BSP
11V375	1 1/2"	H050 DE	2801	40	L	210	103	33	217	138	PN16	BSP
11V376	2"	H075 DE	5518	50	L	261	120	29	267	156	PN16	BSP
11V377	2 1/2"	H075 DE	8013	65	L	322	150	33	308	156	PN10	BSP
11V413	1"	H050 DE	1802	25	T	162	72	23	=87+96	138	PN16	BSP
11V415	1 1/2"	H050 DE	2791	40	T	210	103	33	217	138	PN16	BSP
11V416	2"	H075 DE	5500	50	T	261	120	29	267	156	PN16	BSP
11V417	2 1/2"	H075 DE	7973	65	T	322	150	33	308	156	PN10	BSP





Documentação do Produto



Certificados do Produto

Certificados da Empresa

