



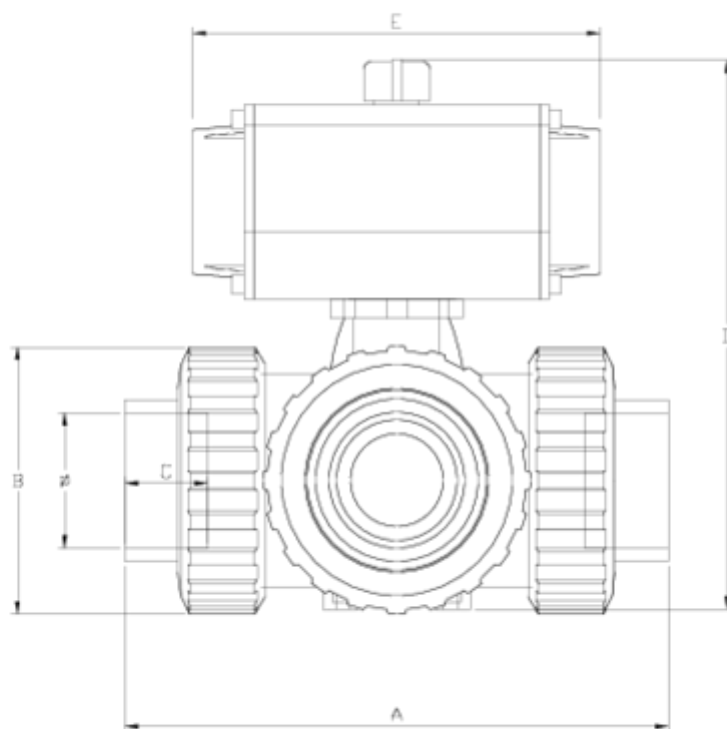
Válvulas de esfera 3 vías "Security"

Válv. de bola 3 vías "Security" colar, actuador neumático simples efecto ITEM 865



REFERÊNCIA	DESCRIÇÃO	Peso líquido	Volume (m ³)	Peso bruto	Unidades por lote
111V283	V.E.3V L S/E 32 ACT.NEUM SE	2,17	0,00891	2,9	1
111V285	V.E.3V L S/E 50 ACT.NEUM SE	3,4154	0,04460	4,0812	1
111V286	V.E.3V L S/E 63 ACT.NEUM SE	6,3143	0,03129	7,0442	1
111V287	V.E.3V L S/E 75 ACT.NEUM SE	10,65	0,04836	11,49	1
111V323	V.E.3V T S/E 32 ACT.NEUM SE	0	0,00891	0	1
111V325	V.E.3V T S/E 50 ACT.NEUM SE	3,4154	0,04460	4,0812	1
111V326	V.E.3V T S/E 63 ACT.NEUM SE	5,3697	0,04460	6,0355	1
111V327	V.E.3V T S/E 75 ACT.NEUM SE	10,6488	0,04836	11,4923	1
111V784	V.E.3V L S/E 40 ACT.NEUM SE	3,6007	0,02243	4,2947	1
111V788	V.E.3V L S/E 90 ACT.NEUM SE	0	0,04836	0	1
111V794	V.E.3V T S/E 40 ACT.NEUM SE	0	0,04460	0	1
111V798	V.E.3V T S/E 90 ACT.NEUM SE	0	0,04836	0	1





ITEM 865 | Válv. de bola 3 vías “Security” colar, actuador neumático simple efecto

PTFE	f	Actuador	PESO (g)	DN	Modelo	A	B	C	D	E	PN	MEDIDA
11V283	32	H050 SE	1912	25	L	160	72	22	183	138	PN16	MÉTRICO
11V784	40	H063 SE	=D5-9	40	L	214	103	26	233	156	PN16	MÉTRICO
11V285	50	H063 SE	3553	40	L	216	103	31	233	156	PN16	MÉTRICO
11V286	63	H075 SE	5919	50	L	251	120	38	267	210	PN16	MÉTRICO
11V287	75	H100 SE	11828	65	L	308	150	45	333	280	PN10	MÉTRICO
1V788	90	H100 SE	=D7+309	65	L	=G7+24	150	51	333	280	PN10	MÉTRICO
11V323	32	H050 SE	1908	25	T	160	72	22	183	138	PN16	MÉTRICO
11V794	40	H063 SE	=D11-9	40	T	214	103	26	233	156	PN16	MÉTRICO
11V325	50	H063 SE	3543	40	T	216	103	31	233	156	PN16	MÉTRICO
11V326	63	H075 SE	5901	50	T	251	120	38	267	210	PN16	MÉTRICO







ITEM 865 | Válv. de bola 3 vías “Security” colar, actuador neumático simple efecto

11V327	75	H100 SE	11788	65	T	308	150	45	333	280	PN10	MÉTRICO
11V798	90	H100 SE	=D13+309	65	T	=G13+24	150	51	333	280	PN10	MÉTRICO





Documentação do Produto



Certificados do Produto

Certificados da Empresa

