



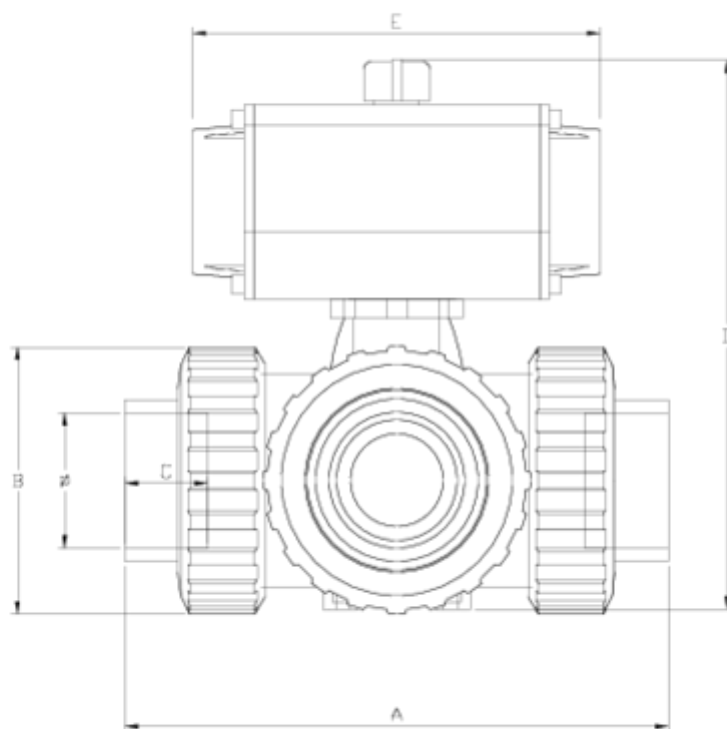
Válvulas de esfera 3 vías "Security"

Válv. de bola 3 vías "Security" colar FPM, actuador neumático D/E ITEM 877



| REFERÊNCIA | DESCRIÇÃO | Peso líquido | Volume (m ³) | Peso bruto | Unidades por lote |
|------------|---------------------------------|--------------|--------------------------|------------|-------------------|
| 111V663 | V.E.3V L S/E 32 ACT.NEUM DE FPM | 0 | 0,00891 | 0 | 1 |
| 111V665 | V.E.3V L S/E 50 ACT.NEUM DE FPM | 2,6854 | 0,04460 | 3,3512 | 1 |
| 111V666 | V.E.3V L S/E 63 ACT.NEUM DE FPM | 5,3697 | 0,04460 | 6,0355 | 1 |
| 111V667 | V.E.3V L S/E 75 ACT.NEUM DE FPM | 7,7488 | 0,04836 | 8,5923 | 1 |
| 111V703 | V.E.3V T S/E 32 ACT.NEUM DE FPM | 0 | 0,00891 | 0 | 1 |
| 111V705 | V.E.3V T S/E 50 ACT.NEUM DE FPM | 2,6854 | 0,04460 | 3,3512 | 1 |
| 111V706 | V.E.3V T S/E 63 ACT.NEUM DE FPM | 5,3697 | 0,04460 | 6,0355 | 1 |
| 111V707 | V.E.3V T S/E 75 ACT.NEUM DE FPM | 7,7488 | 0,04836 | 8,5923 | 1 |
| 111V884 | V.E.3V L S/E 40 ACT.NEUM DE FPM | 0 | 0,04460 | 0 | 1 |
| 111V888 | V.E.3V L S/E 90 ACT.NEUM DE FPM | 0 | 0,04836 | 0 | 1 |
| 111V894 | V.E.3V T S/E 40 ACT.NEUM DE FPM | 0 | 0,04460 | 0 | 1 |
| 111V898 | V.E.3V T S/E 90 ACT.NEUM DE FPM | 0 | 0,04836 | 0 | 1 |





ITEM 877 | Válv. de bola 3 vías “Security” colar FPM, actuador neumático D/E

| VITON | f | Actuador | PESO (g) | DN | Modelo | A | B | C | D | E | PN | MEDIDA |
|--------|----|----------|----------|----|--------|--------|-----|----|--------|-----|------|---------|
| 11V663 | 32 | H050 DE | 1782 | 25 | L | 160 | 72 | 22 | =87+96 | 138 | PN16 | MÉTRICO |
| 11V884 | 40 | H050 DE | =D5-9 | 40 | L | 214 | 103 | 26 | 217 | 138 | PN16 | MÉTRICO |
| 11V665 | 50 | H050 DE | 2723 | 40 | L | 216 | 103 | 31 | 217 | 138 | PN16 | MÉTRICO |
| 11V666 | 63 | H075 DE | 5449 | 50 | L | 251 | 120 | 38 | 267 | 155 | PN16 | MÉTRICO |
| 11V667 | 75 | H075 DE | 7908 | 65 | L | 308 | 150 | 45 | 308 | 155 | PN10 | MÉTRICO |
| 11V888 | 90 | H075 DE | =D7+309 | 65 | L | =G7+24 | 150 | 51 | 308 | 155 | PN10 | MÉTRICO |
| 11V703 | 32 | H050 DE | 1778 | 25 | T | 160 | 72 | 22 | 183 | 138 | PN16 | MÉTRICO |
| 11V894 | 40 | H050 DE | =D11-9 | 40 | T | 214 | 103 | 26 | 217 | 138 | PN16 | MÉTRICO |
| 11V705 | 50 | H050 DE | 2713 | 40 | T | 216 | 103 | 31 | 217 | 138 | PN16 | MÉTRICO |
| 11V706 | 63 | H075 DE | 5431 | 50 | T | 251 | 120 | 38 | 267 | 155 | PN16 | MÉTRICO |





ITEM 877 | Válv. de bola 3 vías “Security” colar FPM, actuador neumático D/E

| | | | | | | | | | | | | |
|--------|----|---------|----------|----|---|---------|-----|----|-----|-----|-------------|---------|
| 11V707 | 75 | H075 DE | 7868 | 65 | T | 308 | 150 | 45 | 308 | 155 | PN10 | MÉTRICO |
| 11V898 | 90 | H075 DE | =D13+309 | 65 | T | =G13+24 | 150 | 51 | 308 | 155 | PN10 | MÉTRICO |





Documentação do Produto



Certificados do Produto

Certificados da Empresa

