



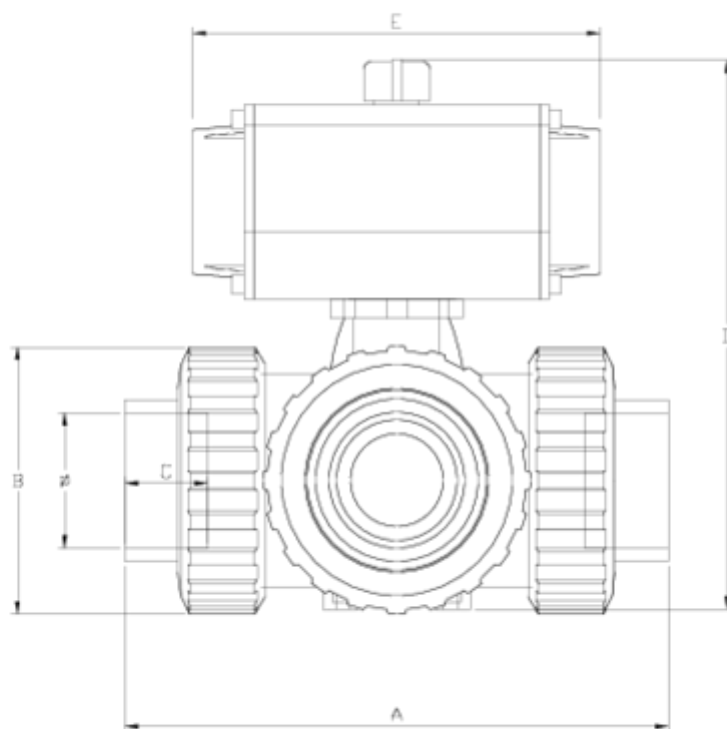
Válvulas de esfera 3 vías "Security"

Válv. de bola 3 vías "Security" colar FPM, actuador neumático S/E ITEM 869



| REFERÊNCIA | DESCRIÇÃO | Peso líquido | Volumen (m ³) | Peso bruto | Unidades por lote |
|------------|---------------------------------|--------------|---------------------------|------------|-------------------|
| 111V583 | V.E.3V L S/E 32 ACT.NEUM SE FPM | 0 | 0,00891 | 0 | 1 |
| 111V585 | V.E.3V L S/E 50 ACT.NEUM SE FPM | 3,4154 | 0,04460 | 4,0812 | 1 |
| 111V586 | V.E.3V L S/E 63 ACT.NEUM SE FPM | 5,3697 | 0,04460 | 6,0355 | 1 |
| 111V587 | V.E.3V L S/E 75 ACT.NEUM SE FPM | 10,6488 | 0,04836 | 11,4923 | 1 |
| 111V623 | V.E.3V T S/E 32 ACT.NEUM SE FPM | 0 | 0,00891 | 0 | 1 |
| 111V625 | V.E.3V T S/E 50 ACT.NEUM SE FPM | 3,4154 | 0,04460 | 4,0812 | 1 |
| 111V626 | V.E.3V T S/E 63 ACT.NEUM SE FPM | 5,3697 | 0,04460 | 6,0355 | 1 |
| 111V627 | V.E.3V T S/E 75 ACT.NEUM SE FPM | 10,6488 | 0,04836 | 11,4923 | 1 |
| 111V864 | V.E.3V L S/E 40 ACT.NEUM SE FPM | 0 | 0,04460 | 0 | 1 |
| 111V868 | V.E.3V L S/E 90 ACT.NEUM SE FPM | 0 | 0,04836 | 0 | 1 |
| 111V874 | V.E.3V T S/E 40 ACT.NEUM SE FPM | 0 | 0,04460 | 0 | 1 |
| 111V878 | V.E.3V T S/E 90 ACT.NEUM SE FPM | 0 | 0,04836 | 0 | 1 |





ITEM 869 | Válv. de bola 3 vías “Security” colar FPM, actuador neumático S/E

| VITON | f | Actuador | PESO (g) | DN | Modelo | A | B | C | D | E | PN | MEDIDA |
|--------|----|----------|----------|----|--------|--------|-----|----|-----|-----|------|---------|
| 11V583 | 32 | H050 SE | 1912 | 25 | L | 160 | 72 | 22 | 183 | 138 | PN16 | MÉTRICO |
| 11V864 | 40 | H063 SE | =D5-9 | 40 | L | 214 | 103 | 26 | 233 | 156 | PN16 | MÉTRICO |
| 11V585 | 50 | H063 SE | 3553 | 40 | L | 216 | 103 | 31 | 233 | 156 | PN16 | MÉTRICO |
| 11V586 | 63 | H075 SE | 5919 | 50 | L | 251 | 120 | 38 | 267 | 210 | PN16 | MÉTRICO |
| 11V587 | 75 | H100 SE | 11828 | 65 | L | 308 | 150 | 45 | 333 | 280 | PN10 | MÉTRICO |
| 11V868 | 90 | H100 SE | =D7+309 | 65 | L | =G7+24 | 150 | 51 | 333 | 280 | PN10 | MÉTRICO |
| 11V623 | 32 | H050 SE | 1908 | 25 | T | 160 | 72 | 22 | 183 | 138 | PN16 | MÉTRICO |
| 11V874 | 40 | H063 SE | =D11-9 | 40 | T | 214 | 103 | 26 | 233 | 156 | PN16 | MÉTRICO |
| 11V625 | 50 | H063 SE | 3543 | 40 | T | 216 | 103 | 31 | 233 | 156 | PN16 | MÉTRICO |
| 11V626 | 63 | H075 SE | 5901 | 50 | T | 251 | 120 | 38 | 267 | 210 | PN16 | MÉTRICO |





ITEM 869 | Válv. de bola 3 vías “Security” colar FPM, actuador neumático S/E

| | | | | | | | | | | | | |
|--------|----|---------|----------|----|---|---------|-----|----|-----|-----|-------------|---------|
| 11V627 | 75 | H100 SE | 11788 | 65 | T | 308 | 150 | 45 | 333 | 280 | PN10 | MÉTRICO |
| 11V878 | 90 | H100 SE | =D13+309 | 65 | T | =G13+24 | 150 | 51 | 333 | 280 | PN10 | MÉTRICO |





Documentação do Produto



Certificados do Produto

Certificados da Empresa

