

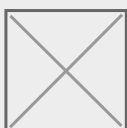


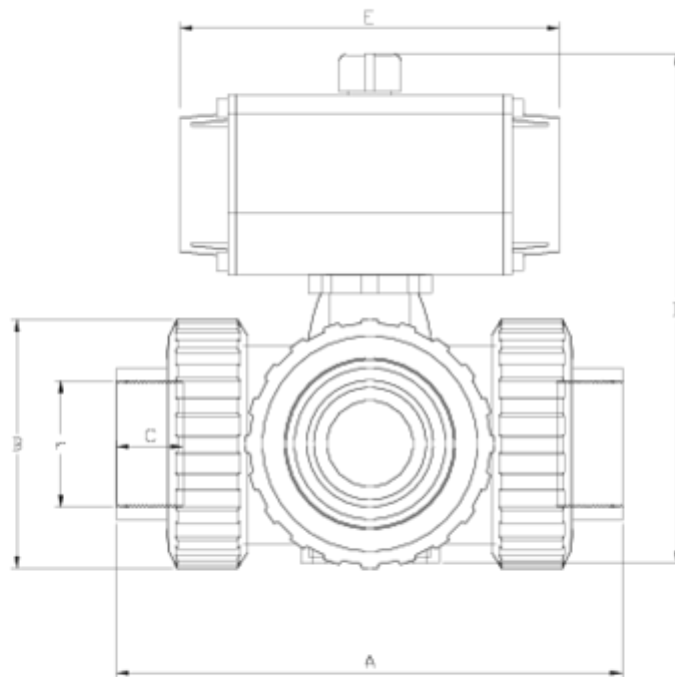
Válvulas de esfera 3 vías "Security"

Válv. de bola 3 vías "Security" r/h, actuador neumático simples efecto ITEM 866



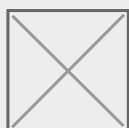
REFERÊNCIA	DESCRIÇÃO	Peso líquido	Volumen (m ³)	Peso bruto	Unidades por lote
111V293	V.E.3V L R/H 1" ACT.NEUM SE	0	0,00891	0	1
111V295	V.E.3V L R/H 1 1/2" ACT.NEUM SE	3,4964	0,04460	4,1622	1
111V296	V.E.3V L R/H 2" ACT.NEUM SE	5,439	0,04460	6,1048	1
111V297	V.E.3V L R/H 2 1/2" ACT.NEUM SE	10,7559	0,04836	11,5994	1
111V333	V.E.3V T R/H 1" ACT.NEUM SE	0	0,00891	0	1
111V335	V.E.3V T R/H 1 1/2" ACT.NEUM SE	3,4964	0,04460	4,1622	1
111V336	V.E.3V T R/H 2" ACT.NEUM SE	5,439	0,04460	6,1048	1
111V337	V.E.3V T R/H 2 1/2" ACT.NEUM SE	10,7559	0,04836	11,5994	1





ITEM 866 | Válv. de bola 3 vías “Security” r/h, actuador neumático simple efecto

PTFE	r	Actuador	PESO (g)	DN	Modelo	A	B	C	D	E	PN	TIPO ROSCA
11V293	1"	H050 SE	1936	25	L	162	72	23	183	138	PN16	BSP
11V295	1 1/2"	H063 SE	3631	40	L	210	103	33	233	156	PN16	BSP
11V296	2"	H075 SE	5988	50	L	261	120	29	267	210	PN16	BSP
11V297	2 1/2"	H100 SE	11933	65	L	322	150	33	333	280	PN10	BSP
11V333	1"	H050 SE	1932	25	T	162	72	23	183	138	PN16	BSP
11V335	1 1/2"	H063 SE	3621	40	T	210	103	33	233	156	PN16	BSP
11V336	2"	H075 SE	5970	50	T	261	120	29	267	210	PN16	BSP
11V337	2 1/2"	H100 SE	11893	65	T	322	150	33	333	280	PN10	BSP





Documentação do Produto



Certificados do Produto

Certificados da Empresa

