

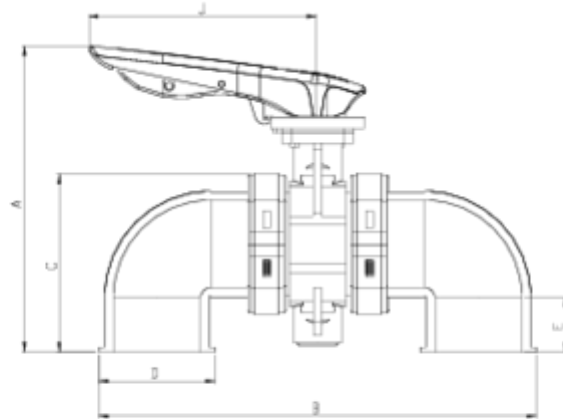


## Válvulas borboleta Netvitc System®

# Válv. Netvitc System® acodada colar ITEM 622

REFERÊNCIA	DESCRIÇÃO	Peso líquido	Volume (m <sup>3</sup> )	Peso bruto	Unidades por lote
109N102	VALV. borboleta SNS ACODADA 90	4,482	0,04460	9,794	2
109N103	VALV. borboleta SNS ACODADA 110	5,839	0,04460	12,508	2
109N104	VALV. borboleta SNS ACODADA 125	7,157	0,04460	15,144	2
109N105	VALV. borboleta SNS ACODADA 140	9,947	0,06149	10,867	1
109N106	VALV. borboleta SNS ACODADA 160	11,737	0,06150	12,031	1
109N107	VALV. borboleta SNS ACODADA 200	16,334	0,04836	17,184	1





## ITEM 622 | Válv. Netvitc System® acodada colar

PESO	CÓDIGO	f	BRIDA	A	B	C	D	E	J	PN	MEDIDA
4482	9N102	90	90	288	433	164	121	51	230	PN10	MÉTRICO
5839	9N103	110	110	308	505	188	144	61	230	PN10	MÉTRICO
7157	9N104	125	125	344	540	203	159	69	270	PN10	MÉTRICO
11737	9N106	160	160	386	683	251	201	86	270	PN10	MÉTRICO
16344	9N107	200	200	460	816	297	251	106	270	PN6	MÉTRICO





## Documentação do Produto



## Certificados do Produto

## Certificados da Empresa

