

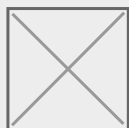


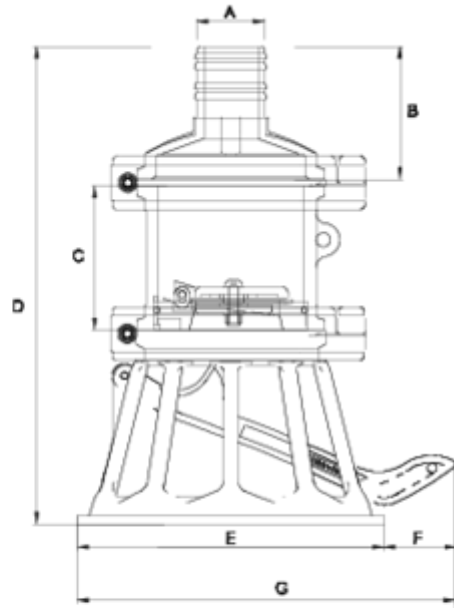
Válvulas de aspiración Netwell®

Valvula aspiración sistema de pie salida espiga

ITEM 956

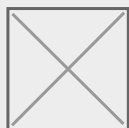
REFERÊNCIA	DESCRIÇÃO	Peso líquido	Volumen (m ³)	Peso bruto	Unidades por lote
1014073	VALVULA PIE DESCARGA SNS S/ESPIGA 2"	2,956	0,04460	3,84	1
1014075	VALVULA PIE DESCARGA SNS S/ESPIGA 3"	3,045	0,04460	3,95	1





ITEM 956 | Valvula aspiración sistema de pie salida espiga

CÓDIGO	f	PESOS	BRIDA	B	C	D	E	F	G	PN
14073	2"	2956	125	112	122	403	259	53	311	PN10
14075	3"	3041	125	134	122	425	259	53	311	PN10





Documentação do Produto



Certificados do Produto

Certificados da Empresa

