



Válvulas de esfera 'Basic'

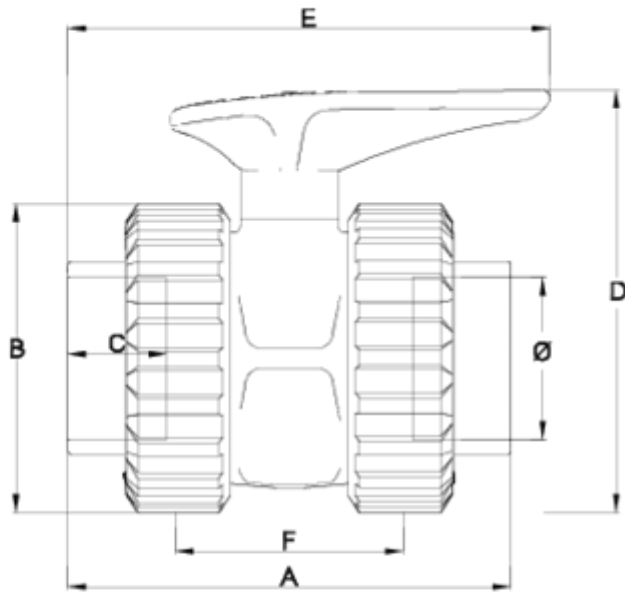
Valvula bola salida colar asiento FPM

ITEM 220



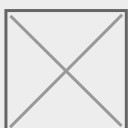
REFERÊNCIA	DESCRIPCIÓN	Peso líquido	Volume (m ³)	Peso bruto	Unidades por lote
1011030	VALVULA União S/ENCOLAR 75 DN50 FPM	1,342	0,03682	14,12	10
1011031	VALVULA União S/ENCOLAR 90 DN65 FPM	2,81	0,03129	11,8	4
1011032	VALVULA União S/ENCOLAR 110 DN80 FPM	4,455	0,02244	9,45	2
1011262	VALVULA União S/ENCOLAR 110 FPM	6,583	0,04460	13,86	2
1011265	VALVULA União S/ENCOLAR 125 DN100 FPM	6,24	0,03682	6,86	1
1011266	VALVULA União S/ENCOLAR 140 DN100 FPM	6,56	0,03682	7,18	1
1011474	VALVULA União S/ENCOLAR 20 FPM	0,159958	0,01553	6,725	40
1011475	VALVULA União S/ENCOLAR 25 FPM	0,2069	0,02244	8,765	40
1011476	VALVULA União S/ENCOLAR 32 FPM	0,353567	0,03129	11,18	30
1011477	VALVULA União S/ENCOLAR 40 FPM	0,59485	0,03129	12,47	20
1011478	VALVULA União S/ENCOLAR 50 FPM	0,862267	0,03129	13,507	15
1011479	VALVULA União S/ENCOLAR 63 FPM	1,3501	0,03682	14,05	10
1011480	VALVULA União S/ENCOLAR 75 FPM	2,7395	0,03129	11,531	4
1011481	VALVULA União S/ENCOLAR 90 FPM	4,287	0,02244	9,277	2
1011937	VALV. União GATILLO/Flange S 160 DN150 FPM	18.46	0.13096	19.25	1





ITEM 220 | Valvula bola salida colar asiento FPM

CÓDIGO	f	DN	PESO (g)	A	B	C	D	E	F	PN	MEDIDA
11474	20	15	159	86	52	16	78	92	44	PN16	MÉTRICO
11475	25	20	207	94	59	14	84	92	49	PN16	MÉTRICO
11476	32	25	354	117	70	23	97	138	58	PN16	MÉTRICO
11477	40	32	594	132	84	25	128	160	71	PN16	MÉTRICO
11478	50	40	862	149	99	31	142	169	75	PN16	MÉTRICO
11479	63	50	1350	173	120	38	165	188	89	PN16	MÉTRICO
11480	75	65	2674	215	150	45	222	281	110	PN10	MÉTRICO
11481	90	80	4287	255	176	51	244	301	130	PN10	MÉTRICO
11262	110	100	6040	300	210	61	307	426	140	PN10	MÉTRICO
11667	125	113	8982	328	228	71	323	509	161	PN10	MÉTRICO

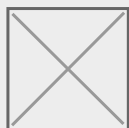






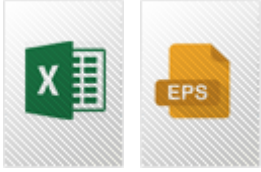
ITEM 220 | Valvula bola salida colar asiento FPM

11937	160	150	18460	350	284	101	435.62	510.74	153	PN10	MÉTRICO
11030	75	50	1342	192	121	45	165	197	90	PN10	MÉTRICO
11031	90	65	2810	240	151	51	222	293	121	PN10	MÉTRICO
11032	110	80	4455	286	175	61	244	316	141	PN10	MÉTRICO
11265	125	100	6240	312	210	71	307	431	155	PN10	MÉTRICO
11266	140	100	6560	326	210	77	307	439	155	PN10	MÉTRICO
11668	140	113	7900	342	228	77	323	442	155	PN10	MÉTRICO





Documentação do Produto



Certificados do Produto

Certificados da Empresa

