



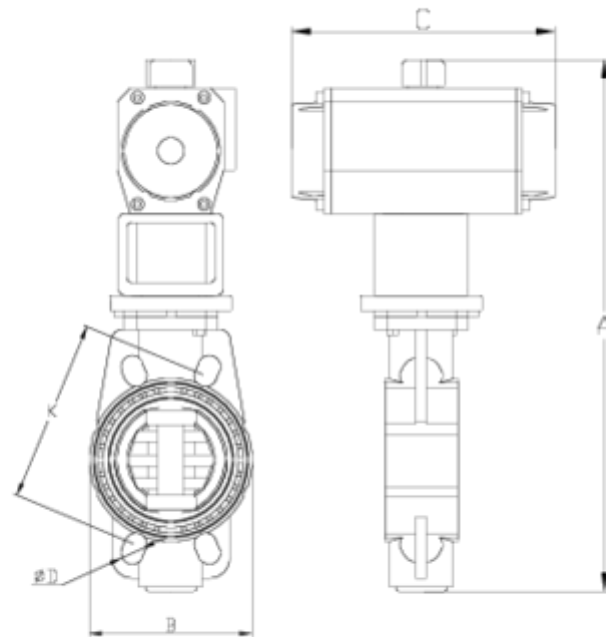
Valvula borboleta Implex actuador neumático D/E PP-RCT verde

Valvula borboleta Implex actuador neumático D/E PP- RCT creme ITEM 10P



| REFERÊNCIA | DESCRIÇÃO | Peso líquido | Volume (m ³) | Peso bruto | Unidades por lote |
|------------|--|--------------|--------------------------|------------|-------------------|
| 109P075 | V. M. IMPLEX PP-RCT ACT. NEUM. DE EPDM 63 | 4,2 | 0,01553 | 4,5267 | 1 |
| 109P076 | V. M. IMPLEX PP-RCT ACT. NEUM. DE EPDM 75 | 4,29 | 0,02243 | 4,7777 | 1 |
| 109P077 | V. M. IMPLEX PP-RCT ACT. NEUM. DE EPDM 90 | 5 | 0,02243 | 5,4877 | 1 |
| 109P078 | V. M. IMPLEX PP-RCT ACT. NEUM. DE EPDM 110 | 6,5 | 0,03648 | 8,2 | 1 |
| 109P080 | V. M. IMPLEX PP-RCT ACT. NEUM. DE EPDM 125/140 | 6,95 | 0,03648 | 7,544 | 1 |
| 109P081 | V. M. IMPLEX PP-RCT ACT. NEUM. DE EPDM 160 | 7,45 | 0,06149 | 8,3705 | 1 |
| 109P082 | V. M. IMPLEX PP-RCT ACT. NEUM. DE EPDM 200 | 10,7 | 0,06149 | 11,6205 | 1 |





ITEM 10P | Valvula borboleta Implex actuador neumático D/E PP-RCT creme

| CÓDIGO | Ø | DN | PESO | A | B | C | D | K | PN |
|--------|---------|-----|-------|-----|-----|-----|------|---------|----|
| 09109 | 63 | 65 | 4295 | 376 | 136 | 210 | 18x4 | 125-145 | 10 |
| 09110 | 75 | 65 | 4295 | 376 | 136 | 210 | 18x4 | 125-145 | 10 |
| 09873 | 90 | 80 | 5186 | 400 | 130 | 210 | 18x8 | 146-160 | 10 |
| 09874 | 110 | 100 | 8404 | 420 | 152 | 290 | 18x8 | 178-190 | 10 |
| 09876 | 125/140 | 125 | 12636 | 500 | 187 | 310 | 18x8 | 210-216 | 10 |
| 09877 | 160 | 125 | 13758 | 522 | 214 | 310 | 22x8 | 235-241 | 10 |
| 09116 | 200 | 200 | 17520 | 596 | 270 | 362 | 22x8 | 292-298 | 6 |





Documentação do Produto



Certificados do Produto

Certificados da Empresa

