



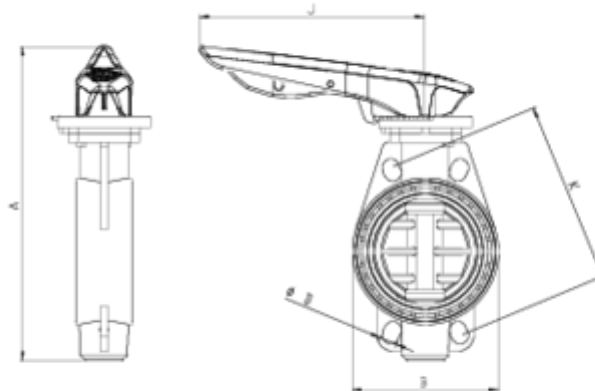
Valvula borboleta Implex actuador neumático D/E PP-RCT verde

Valvula borboleta Implex gatilho PP-RCT verde ITEM 01P



REFERÊNCIA	DESCRIÇÃO	Peso líquido	Volume (m ³)	Peso bruto	Unidades por lote
109P200	V. M. IMPLEX PP-RCT GATILLO 63 VERDE	1,1562	0,03129	5,68	4
109P201	V. M. IMPLEX PP-RCT GATILLO 75 VERDE	1,1687	0,03129	5,72	4
109P202	V. M. IMPLEX PP-RCT GATILLO 90 VERDE	1,91	0,00983	8,59	4
109P203	V. M. IMPLEX PP-RCT GATILLO 110 VERDE	1,9529	0,04460	9,47	4
109P205	V. M. IMPLEX PP-RCT GATILLO 125/140 VERDE	2,4532	0,06347	11,73	4
109P206	V. M. IMPLEX PP-RCT GATILLO 160 VERDE	3,1182	0,06347	14,39	4
109P207	V. M. IMPLEX PP-RCT GATILLO 200 VERDE	4,7333	0,02243	5,221	1





ITEM 01P | Valvula borboleta Implex gatilho PP-RCT verde

CÓDIGO	Ø	PESO	A	B	C	D	K	J	PN	MEDIDA
9P200	63	1395	272	136	50	18x4	125-145	236	PN10	MÉTRICO
9P201	75	1395	272	136	50	18x4	125-145	236	PN10	MÉTRICO
9P202	90	2060	296	130	57	18x8	146-160	236	PN10	MÉTRICO
9P203	110	2320	316	152	60	18x8	178-190	236	PN10	MÉTRICO
9P205	125/140	2950	366	187	65	18x8	210-216	271	PN10	MÉTRICO
9P206	160	3780	388	214	69	22x8	235-241	271	PN10	MÉTRICO
9P207	200	5620	451	270	71	22x8	292-298	316	PN6	MÉTRICO





Documentação do Produto



Certificados do Produto

Certificados da Empresa

