

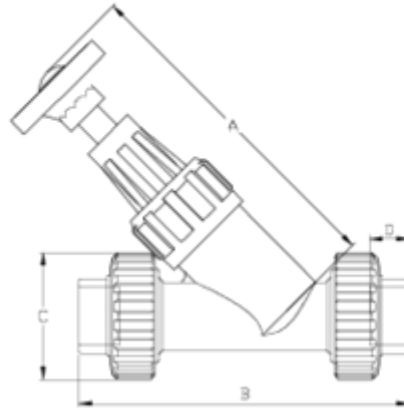


Válvulas e filtros de assento inclinado

Valvula de asiento inclinado. S/enc modelo matic ITEM 447

REFERÊNCIA	DESCRIÇÃO	Peso líquido	Volumen (m ³)	Peso bruto	Unidades por lote
1021011	VALV. Assento INCLINADO ENCOLAR 20	0,26535	0,03648	4,07	10
1021012	VALV. Assento INCLINADO ENCOLAR 25	0,39335	0,03648	5,345	10
1021013	VALV. Assento INCLINADO ENCOLAR 32	0,6348	0,03648	6,938	10





ITEM 447 | Valvula de asiento inclinado. S/enc modelo matic

CÓDIGO	f	DN	Peso (g)	A	B	C	D	PN	MEDIDA
21011	20	15	251	146	138	52	16	PN16	MÉTRICO
21012	25	20	380	173	162	59	19	PN16	MÉTRICO
21013	32	25	565	195	181	69	22	PN16	MÉTRICO





Documentação do Produto



Certificados do Produto

Certificados da Empresa

