



## Válvulas de esfera "Basic" bidireccional

# Valvula de bola "Basic"

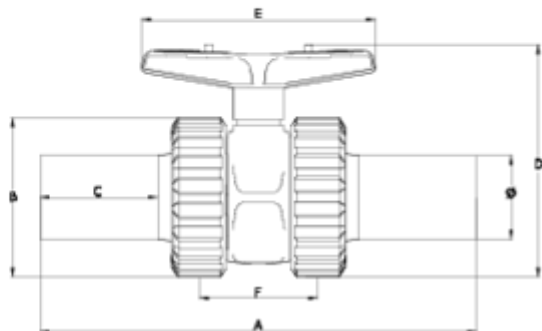
## bidireccional FPM salida termofusión

### ITEM 687



REFERÊNCIA	DESCRIÇÃO	Peso líquido	Volumen (m <sup>3</sup> )	Peso bruto	Unidades por lote
111D240	V.esfera BID. S/TERMO 20 FPM	0,17	0,01553	7,1267	40
111D241	V.esfera BID. S/TERMO 25 FPM	0,194	0,03129	8,333	40
111D242	V.esfera BID. S/TERMO 32 FPM	0,364	0,03682	11,4692	30
111D243	V.esfera BID. S/TERMO 40 FPM	0,605	0,03648	12,694	20
111D244	V.esfera BID. S/TERMO 50 FPM	0,875	0,04717	13,698	15
111D245	V.esfera BID. S/TERMO 63 FPM	1,46	0,06649	15,2213	10
111D246	V.esfera BID. S/TERMO 75 FPM	2,65	0,04717	11,2418	4
111D247	V.esfera BID. S/TERMO 90 FPM	4,23	0,04717	9,1018	2





## ITEM 687 | Valvula de bola “Basic” bidireccional FPM salida termofusión

CÓDIGO	f	PESO (g)	DN	A	B	C	D	E	F	PN	MEDIDA
11D240	20	155	15	212	55	65	74	80	44	PN16	MÉTRICO
11D241	25	194	20	221	62	65	80	80	49	PN16	MÉTRICO
11D242	32	312	25	256	72	70	103	101	66	PN16	MÉTRICO
11D243	40	538	32	261	88	70	125	130	71	PN16	MÉTRICO
11D244	50	782	40	285	103	79	138	130	75	PN16	MÉTRICO
11D245	63	1218	50	327	120	89	177	170	89	PN16	MÉTRICO
11D246	75	2650	65	369	150	91	215	260	119	PN10	MÉTRICO
11D247	90	4230	80	410	181	100	252	260	140	PN10	MÉTRICO





## Documentação do Produto



## Certificados do Produto

## Certificados da Empresa

