

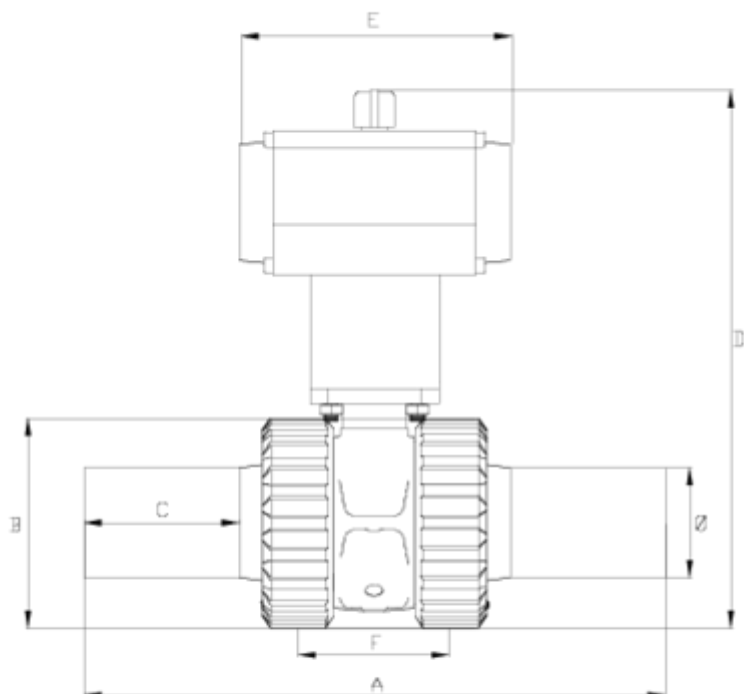


Válvulas de esfera "Basic" bidireccional
Valvula de bola "Basic"
 bidireccional PTFE salida
 termofusión atuador
 neumático d/e
ITEM 690



REFERÊNCIA	DESCRIÇÃO	Peso líquido	Volume (m ³)	Peso bruto	Unidades por lote
111D710	V.B.BID.ACT.NEUM.D/E S/TERMO 20	0,8703	0,03648	0,8703	1
111D711	V.B.BID.ACT.NEUM.D/E S/TERMO 25	0,9175	0,03648	0,9175	1
111D712	V.B.BID.ACT.NEUM.D/E S/TERMO 32	1,8555	0,03648	1,8555	1
111D713	V.B.BID.ACT.NEUM.D/E S/TERMO 40	2,116	0,03648	2,116	1
111D714	V.B.BID.ACT.NEUM.D/E S/TERMO 50	2,455	0,04460	2,455	1
111D715	V.B.BID.ACT.NEUM.D/E S/TERMO 63	3,002	0,04460	3,002	1
111D716	V.B.BID.ACT.NEUM.D/E S/TERMO 75	6,011	0,02243	0	1
111D717	V.B.BID.ACT.NEUM.D/E S/TERMO 90	7,591	0,02243	0	1

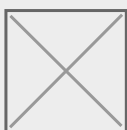




ITEM 690 | Valvula de bola “Basic” bidireccional PTFE salida termofusión atuador pneumático d/e

CÓDIGO	f	Actuador	PESO (g)	DN	A	B	C	D	E	F	PN	MEDIDA
11D710	20	H050DE	1286	15	212	55	65	192	138	44	PN16	MÉTRICO
11D711	25	H050DE	1333	20	221	62	65	197	138	49	PN16	MÉTRICO
11D712	32	H050DE	1474.4	25	256	72	70	209	138	66	PN16	MÉTRICO
11D713	40	H050DE	1745.6	32	261	88	70	232	138	71	PN16	MÉTRICO
11D714	50	H050DE	2038.4	40	285	103	79	249	138	75	PN16	MÉTRICO
11D715	63	H050DE	2561.6	50	327	120	89	291	138	89	PN16	MÉTRICO
11D716	75	H075DE	5550	65	369	150	91	375	210	119	PN10	MÉTRICO

MÉTRICO







Documentação do Produto



Certificados do Produto

Certificados da Empresa

