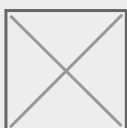


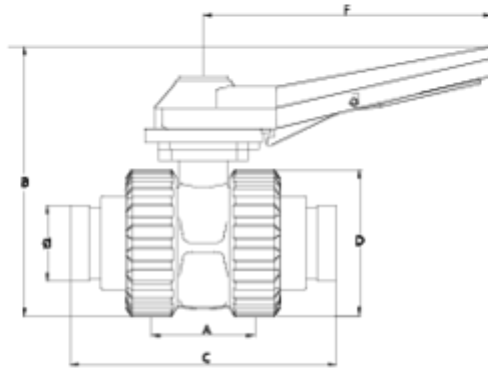


Válvulas de esfera 'Basic'

Valvula de bola cierre gatillo s/Netvitc® asiento teflón ITEM 501

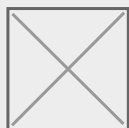
| REFERÊNCIA | DESCRIÇÃO | Peso líquido | Volumen (m ³) | Peso bruto | Unidades por lote |
|------------|---|--------------|---------------------------|------------|-------------------|
| 1011971 | VALVULA União GATILLO S/NETVITC 3" PTFE | 4,8 | 0,03682 | 10,23 | 2 |
| 1011972 | VALVULA União GATILLO S/NETVITC 2" PTFE | 1,985 | 0,03682 | 8,57 | 4 |





ITEM 501 | Valvula de bola cierre gatillo s/Netvitc® asiento teflón

| CÓDIGO | f tubo | PESO (g) | DN | A | B | C | D | F | PN | MEDIDA |
|--------|--------|----------|----|-----|-----|-----|-----|-----|------|---------|
| 11972 | 2" | 1985 | 50 | 224 | 220 | 90 | 121 | 235 | PN16 | MÉTRICO |
| 11971 | 3" | 4800 | 80 | 334 | 271 | 141 | 175 | 235 | PN10 | MÉTRICO |





Documentação do Produto



Certificados do Produto

Certificados da Empresa

