

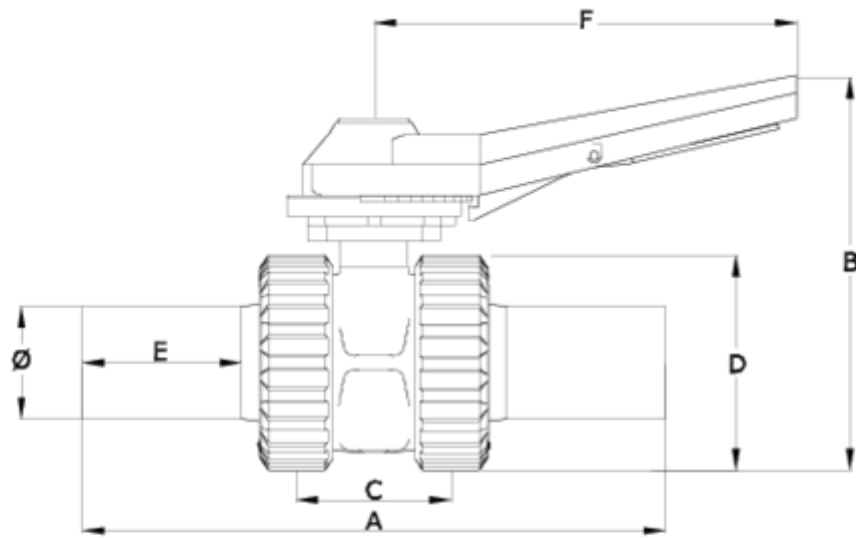


## Válvulas de esfera 'Basic'

# Valvula de bola cierre gatillo s/termofusión asiento FPM ITEM 502

| REFERÊNCIA | DESCRIÇÃO                             | Peso líquido | Volumen (m <sup>3</sup> ) | Peso bruto | Unidades por lote |
|------------|---------------------------------------|--------------|---------------------------|------------|-------------------|
| 1011715    | VALVULA União GATILLO S/TERMO 63 FPM  | 1,718        | 0,03682                   | 7,522      | 4                 |
| 1011716    | VALVULA União GATILLO S/TERMO 75 FPM  | 3,14         | 0,03682                   | 13,21      | 4                 |
| 1011717    | VALVULA União GATILLO S/TERMO 90 FPM  | 4,72         | 0,03682                   | 10,09      | 2                 |
| 1011718    | VALVULA União GATILLO S/TERMO 110 FPM | 5,9          | 0,04460                   | 12,64      | 2                 |
| 1011719    | VALVULA União GATILLO S/TERMO 125 FPM | 7,985        | 0,03682                   | 8,635      | 1                 |





## ITEM 502 | Valvula de bola cierre gatillo s/termofusión asiento FPM

| CÓDIGO | f tubo | PESO (g) | DN  | A   | B   | C   | D   | E   | F   | PN   | MEDIDA  |
|--------|--------|----------|-----|-----|-----|-----|-----|-----|-----|------|---------|
| 11715  | 63     | 1718     | 50  | 328 | 220 | 90  | 121 | 89  | 235 | PN16 | MÉTRICO |
| 11716  | 75     | 3140     | 65  | 366 | 250 | 121 | 151 | 95  | 235 | PN10 | MÉTRICO |
| 11717  | 90     | 4720     | 80  | 397 | 271 | 141 | 175 | 97  | 235 | PN10 | MÉTRICO |
| 11718  | 110    | 5900     | 100 | 435 | 287 | 155 | 210 | 102 | 270 | PN10 | MÉTRICO |
| 11719  | 125    | 7985     | 113 | 640 | 323 | 161 | 228 | 135 | 270 | PN10 | MÉTRICO |





## Documentação do Produto



## Certificados do Produto

## Certificados da Empresa

