



Válvulas de esfera 'Basic'

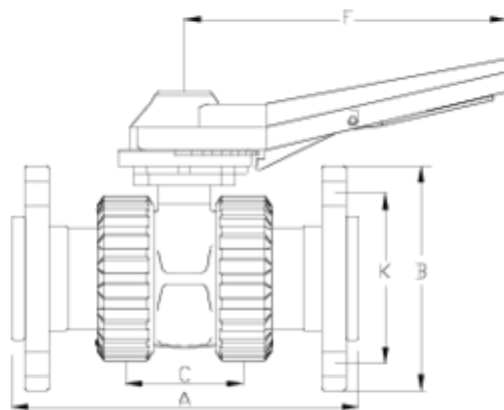
Valvula de bola sistema gatilho salida flanges cierre PTFE

ITEM 589



REFERÊNCIA	DESCRIÇÃO	Peso líquido	Volumen (m ³)	Peso bruto	Unidades por lote
111B759	VALVULA União GATILLO S/Flange 63 PTFE	2,058	0,03682	8,8533	4
111B760	VALVULA União GATILLO S/Flange 75 PTFE	3,84	0,03682	15,9813	4
111B761	VALVULA União GATILLO S/Flange 90 PTFE	5,76	0,03682	12,1413	2
111B762	VALVULA União GATILLO S/Flange 110 PTFE	8,274	0,04460	17,2138	2
111B763	VALVULA União GATILLO S/Flange 125 PTFE	10,265	0,04717	10,8855	1
111B764	VALVULA União GATILLO S/Flange 90 DN65 PTFE	4,36	0,03682	9,3413	2
111B765	VALVULA União GATILLO S/Flange 110 DN80 PTFE	6,689	0,03682	13,378	2
111B766	VALVULA União GATILLO S/Flange 125 DN100 PTFE	8,76	0,04460	8,76	1
111B767	VALVULA União GATILLO S/Flange 140 DN100 PTFE	9,8	0,04460	9,8	1
111B768	VALVULA União GATILLO S/Flange 140 DN113 PTFE	11,14	0,04717	11,14	1
111B769	VALVULA União GATILLO S/Flange 75 DN50 PTFE	2,542	0,03682	5,7053	2





ITEM 589 | Valvula de bola sistema gatilho salida flanges cierre PTFE

CÓDIGO	f tubo	PESO (g)	DN	A	B	C	F	K	PN	MEDIDA
11B759	63	2058	50	263	165	90	235	125	PN16	MÉTRICO
11B760	75	3840	65	312	185	121	235	145	PN10	MÉTRICO
11B761	90	5760	80	369	200	141	235	146-160	PN10	MÉTRICO
11B762	110	8274	100	434	220	155	270	178-190	PN10	MÉTRICO
11B763	125	10265	113	470	230	161	330	190	PN10	MÉTRICO
11B769	75	2542	50	302	185	90	235	145	PN10	MÉTRICO
11B764	90	4360	65	360	200	121	235	146-160	PN10	MÉTRICO
11B765	110	6689	80	426	220	141	235	178-190	PN10	MÉTRICO
11B766	125	8760	100	458	230	155	270	190	PN10	MÉTRICO
11B767	140	9800	100	490	250	155	270	210-216	PN10	MÉTRICO





ITEM 589 | Valvula de bola sistema gatilho salida flanges cierre PTFE

11B768

140

11140

113

502

250

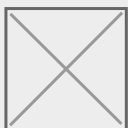
161

330

210-216

PN10

MÉTRICO





Documentação do Produto



Certificados do Produto

Certificados da Empresa

