

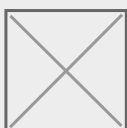


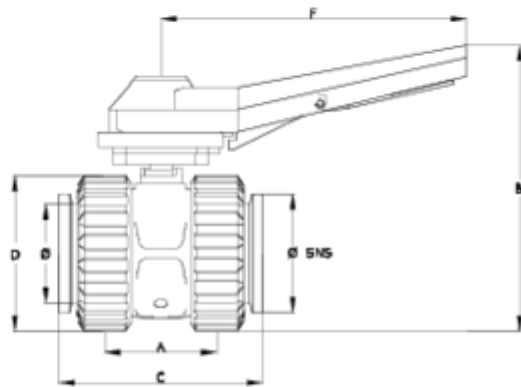
Válvulas de esfera 'Basic'

Valvula de bola sistema gatilho salida Netvitc System® PTFE ITEM 734



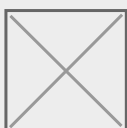
REFERÊNCIA	DESCRIÇÃO	Peso líquido	Volumen (m ³)	Peso bruto	Unidades por lote
111N405	V.União GAT S/NET SYS 63 PTFE	1,459	0,03129	6,3329	4
111N406	V.União GAT S/NET SYS 75 PTFE	2,509	0,04717	10,6565	4
111N407	V.União GAT S/NET SYS 90 PTFE	3,74	0,04717	8,1005	2
111N408	V.União GAT S/NET SYS 110 PTFE	4,5	0,04460	9,6658	2





ITEM 734 | Valvula de bola sistema gatilho salida Netvitc System® PTFE

CÓDIGO	f	PESO (g)	DN	Brida SNS	A	B	C	D	F	PN	MEDIDA
11N405	63	1459	50	63	90	220	162	121	235	PN16	MÉTRICO
11N406	75	2509	65	75	121	250	185	151	235	PN10	MÉTRICO
11N407	90	3740	80	90	141	271	242	175	235	PN10	MÉTRICO
11N408	110	4500	100	110	155	287	253	210	270	PN10	MÉTRICO





Documentação do Produto



Certificados do Produto

Certificados da Empresa

