



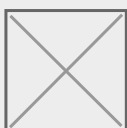
Válvulas de mariposa PP-RCT

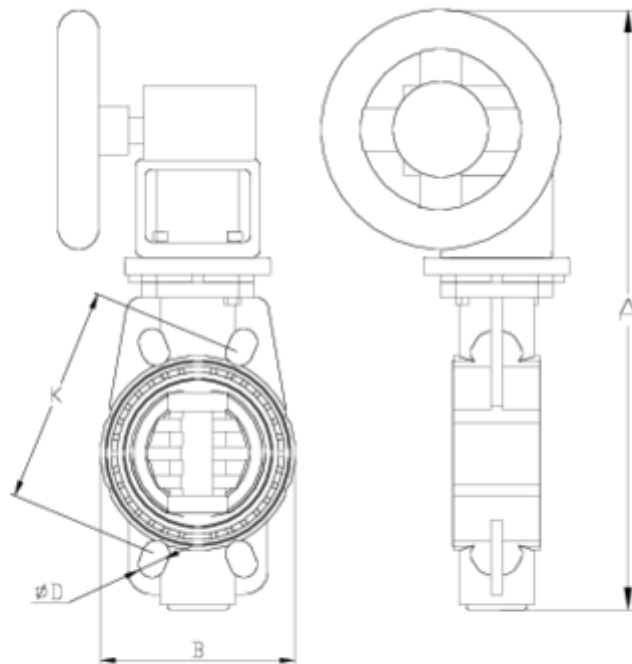
Válvula de mariposa Implex PP-RCT reductor manual crema

ITEM 12P



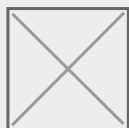
REFERÊNCIA	DESCRIÇÃO	Peso líquido	Volumen (m ³)	contenido.peso bruto	Unidades por lote
109P100		0	2243	0	1
109P101		0	2243	0	1
109P102		0	1553	0	1
109P103		0	2243	0	1
109P105		0	2243	0	1
109P106		0	3648	0	1
109P107		0	6149	0	1





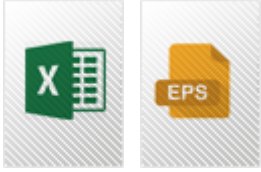
ITEM 12P | Válvula de mariposa Iplex PP-RCT reductor manual crema

CÓDIGO	Ø	DN	PESO	A	B	D	K	PN
9P100	63	65	3145	362	136	18x4	125-145	10
9P101	75	65	3145	362	136	18x4	125-145	10
9P102	90	80	3810	386	130	18x8	146-160	10
9P103	110	100	4070	406	152	18x8	178-190	10
9P105	125/140	125	4700	488	187	18x8	210-216	10
9P106	160	125	5530	510	214	22x8	235-241	10
9P107	200	200	7370	584	270	22x8	292-298	6





Documentação do Produto



Certificados do Produto

Certificados da Empresa

