

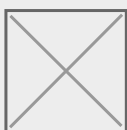


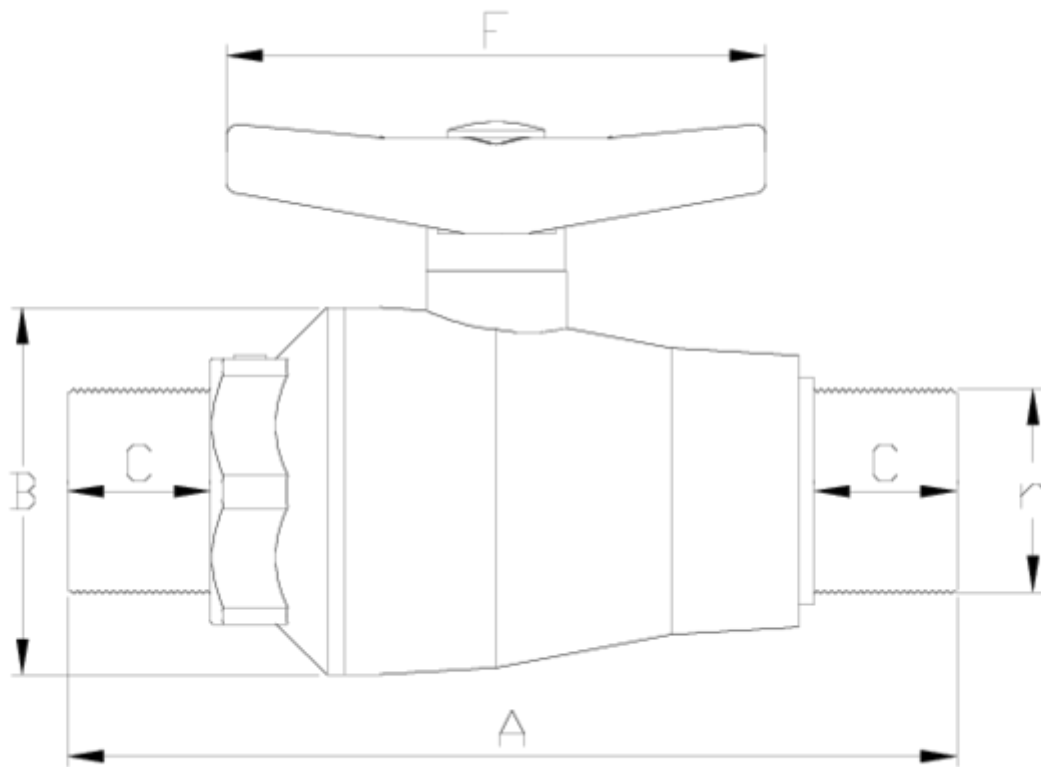
Válvulas de bola 'Compact'

Salida R/Macho

ITEM 567

REFERÊNCIA	DESCRIÇÃO	Peso líquido	Volumen (m ³)	contenido.peso bruto	Unidades por lote
111C010	VALVULA COMPACT R/M 1/2"	0.110	0.00892	2.43	20
111C011	VALVULA COMPACT R/M 3/4"	0.142	0.00892	3.08	20
111C012	VALVULA COMPACT R/M 1"	0.217	0.01553	3.63	15





ITEM 567 | Salida R/Macho

CÓDIGO	r	DN	PESO (g)	A	B	C	F	PN	TIPO ROSCA
11C010	1/2"	15	116.9	110	48	14	80	PN16	BSP
11C011	3/4"	20	152.6	123	53	17	80	PN16	BSP
11C012	1"	25	257.6	139	59	19	101	PN16	BSP





Documentação do Produto



Certificados do Produto

Certificados da Empresa

