

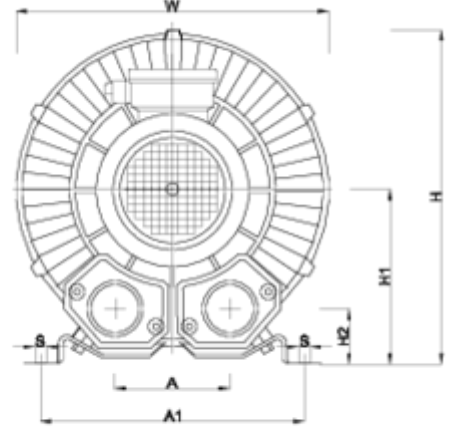
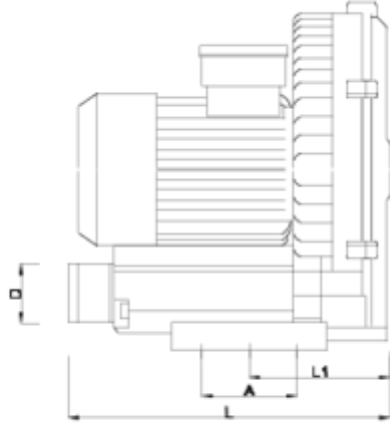
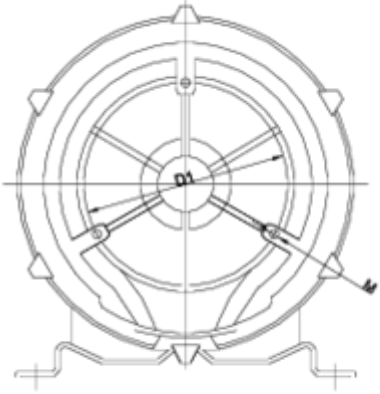


## Acessórios de microirrigação

# Agitador de aire uso continuo ITEM 948

REFERÊNCIA	DESCRIPCIÓN	Peso líquido	Volumen (m <sup>3</sup> )	Peso bruto	Unidades por lote
1007833	AGITADOR IAG 250 TF 1,5KW (2CV)	22,781	0,06640	23,89	1
1007834	AGITADOR IAG 300 TF 2,2KW (3CV)	30	0,08613	31,5	1







## Documentación del Producto



## Certificados del Producto

## Certificados de la Empresa

