



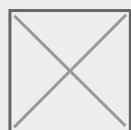
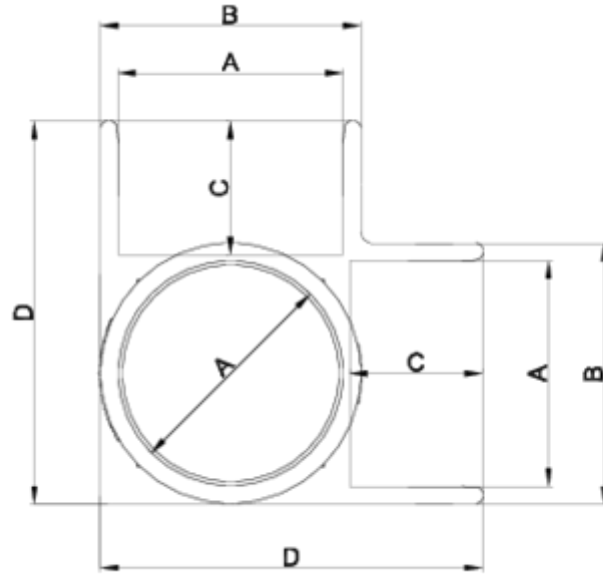
Accesorios de presión PVC-U

Codo 90° encolar 3V

ITEM 950

REFERÊNCIA	DESCRIÇÃO	Peso líquido	Volumen (m ³)	contenido.peso bruto	Unidades por lote
1001316	CODO 90° ENCOLAR 3V 50	0.164	0.03129	5.47	30
1001317	CODO 90° ENCOLAR 3V 63	0.253	0.03682	5.61	20







Documentación del Producto



Certificados del Producto



Certificados de la Empresa

