

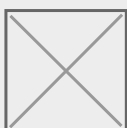


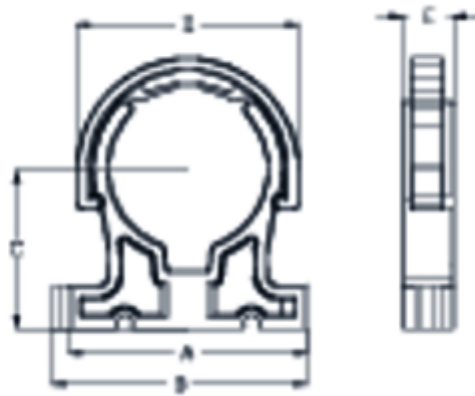
Pinças Zaspin, adesivo PVC-U e caudalímetros

Pinza con cierre

ITEM 882

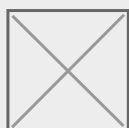
REFERÊNCIA	DESCRIÇÃO	Peso líquido	Volume (m³)	Peso bruto	Unidades por lote
1091425	Grampo CON CIERRE 50	0,0293	0,01553	2,09	60
1091426	Grampo CON CIERRE 63	0,0404	0,01553	1,95	40
1091427	Grampo CON CIERRE 75	0,068	0,01553	2,375	30
1091428	Grampo CON CIERRE 90	0,1119	0,01553	2,572	20
1091429	Grampo CON CIERRE 110	0,1457	0,01553	2,52	15
1091430	Grampo CON CIERRE 125	0,1478	0,02243	2,712	15
1091431	Grampo CON CIERRE 140	0,2114	0,01553	2,4407	10
1091432	Grampo CON CIERRE 160	0,25343	0,02244	3,03	10
1091433	Grampo CON CIERRE 200	0,4288	0,02243	3,765	8
1091434	Grampo CON CIERRE 225	0,53975	0,01553	2,74	4
1091435	Grampo CON CIERRE 250	0,75145	0,02457	3,563	4
1091436	Grampo CON CIERRE 315	1,18745	0,04836	3,2049	2





ITEM 882 | Pinza con cierre

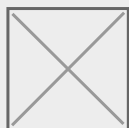
Código	d	Peso (g)	A	B	C	D	E
91425	50	30	75	80	50	68	16
91426	63	40	90	95	60	85	16
91427	75	68	105	110	70	98	20
91428	90	112	130	135	90	116	24
91429	110	146	150	155	90	142	24
91430	125	148	165	170	95	153	26
91431	140	211	210	215	105	175	28
91432	160	253	235	240	115	195	28
91433	200	428	275	280	142	238	31
91434	225	539	310	315	159	281	33





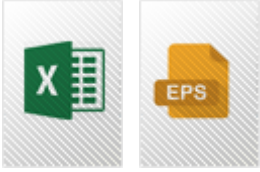
ITEM 882 | Pinza con cierre

91435	250	751	343	348	177	312	36
91436	315	1187	433	438	214	392	36





Documentação do Produto



Certificados do Produto

Certificados da Empresa

