



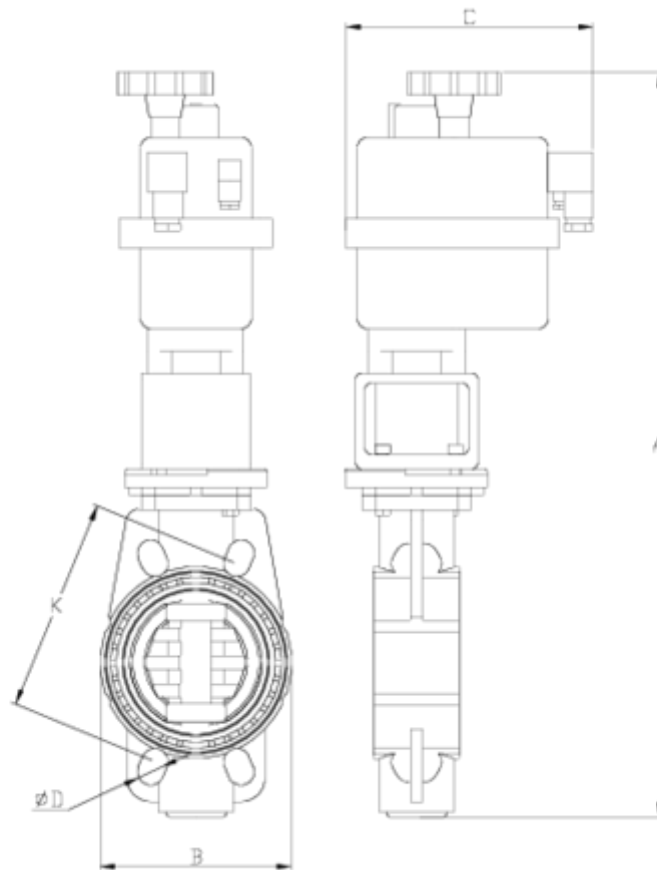
Válvulas borboleta

V/m implex® motor eléctrico

ITEM 766

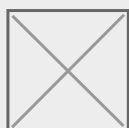
REFERÊNCIA	DESCRIÇÃO	Peso líquido	Volume (m ³)	Peso bruto	Unidades por lote
1009099	V. M. IMPLEX ACT. ELEC. EPDM 63	3,2881	0,03100	3,645	1
1009100	V. M. IMPLEX ACT. ELEC. EPDM 75	3,4981	0,04460	3,855	1
1009862	V. M. IMPLEX ACT. ELEC. EPDM 90	4,3	0,04460	5,206	1
1009863	V. M. IMPLEX ACT. ELEC. EPDM 110	4,7401	0,04460	5,47	1
1009864	V. M. IMPLEX ACT. ELEC. EPDM 125	5,1895	0,04460	5,8835	1
1009865	V. M. IMPLEX ACT. ELEC. EPDM 140	8,5745	0,06150	9,495	1
1009866	V. M. IMPLEX ACT. ELEC. EPDM 160	8,9783	0,08678	10	1
1009106	V. M. IMPLEX ACT. ELEC. EPDM 200/225	11,444	0,16000	13,899	1
1009107	V. M. IMPLEX ACT. ELEC. EPDM 250	16,7536	0,16000	19,2086	1
1009108	V. M. IMPLEX ACT. ELEC. EPDM 315	22,429	0,16000	27,339	1
1009226	V. M. IMPLEX PPR ACT. ELEC. EPDM 355	66,5	0,36961	70	1
1009210	V. M. IMPLEX PPR ACT. ELEC. EPDM 400	55,4	0,36961	56,6	1





ITEM 766 | V/m implex® motor eléctrico

CÓDIGO	f	PESO	A	B	C	D	K	PN	MEDIDA
09099	63	2695	453	136	177	18x4	125-145	PN10	MÉTRICO
09100	75	2695	453	136	177	18x4	125-145	PN10	MÉTRICO
09862	90	4086	477	130	177	18x8	146-160	PN10	MÉTRICO
09863	110	4404	497	152	177	18x8	178-190	PN10	MÉTRICO
09864	125	6030	563	170	177	18x8	190	PN10	MÉTRICO
09865	140	8636	583	187	235	18x8	210-216	PN10	MÉTRICO
09866	160	9758	605	214	235	22x8	235-241	PN10	MÉTRICO
09106	200/225	10820	679	270	235	22x8	292-298	PN6	MÉTRICO
09107	250	15182	755	321	235	22x12	350-362	PN6	MÉTRICO
09108	315	27200	790	370	235	22x12	400-432	PN6	MÉTRICO





ITEM 766 | V/m implex® motor eléctrico

09210

400

51200

950

580

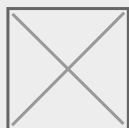
380

26x16

515

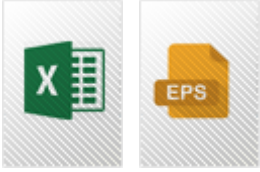
PN6

MÉTRICO





Documentación do Produto



Certificados do Produto



Certificados da Empresa

