

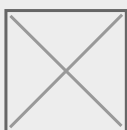


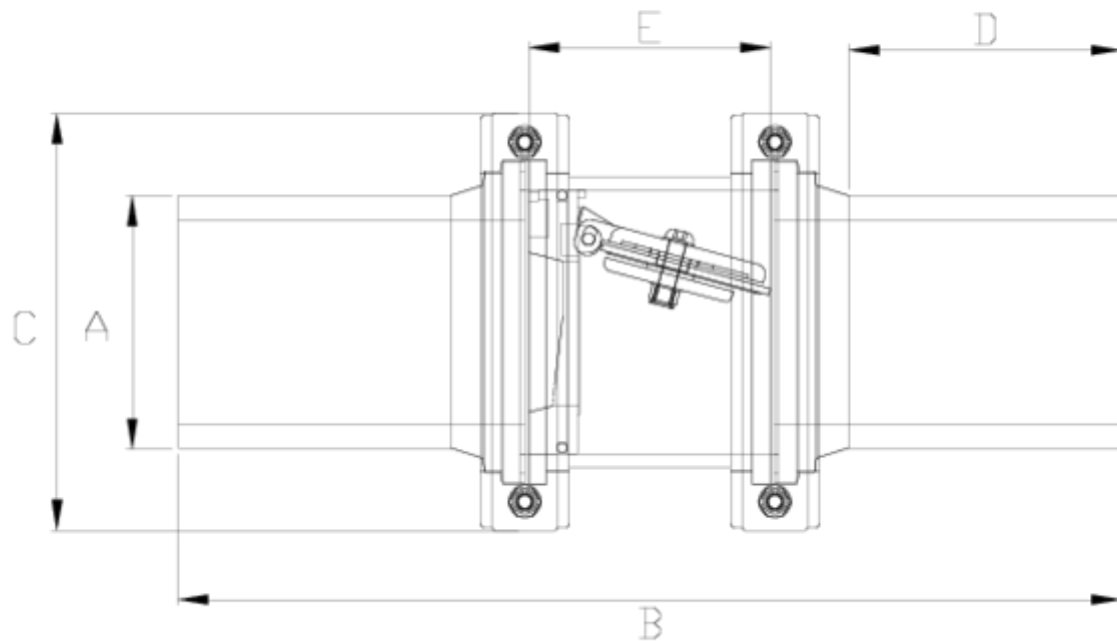
## Válvulas de retención linear Netvitc System®

# V. Ret. Linear salida PE-PE

## ITEM 299

REFERÊNCIA	DESCRIPCIÓN	Peso líquido	Volumen (m <sup>3</sup> )	Peso bruto	Unidades por lote
1015052	VALV. Retención linear SNS S/TERMO 50	0.8997	0.015532	2.126	2
1015053	VALV. Retención linear SNS S/TERMO 63	0.9264	0.015532	2.1795	2
1015055	VALV. Retención linear SNS S/TERMO 90	3.9851	0.031	4.342	1
1015056	VALV. Retención linear SNS S/TERMO 110	3.19	0.031	4.213	1
1015057	VALV. Retención linear SNS S/TERMO 125	5.712	0.031003	6.012	1
1015058	VALV. Retención linear SNS S/TERMO 140	6.454	0.024567	6.748	1
1015062	VALV. Retención linear SNS S/TERMO 160	6.823	0.044603	7.523	1
1015063	VALV. Retención linear SNS S/TERMO 200	8.845	0.04836	0	1
1015064	VALV. Retención linear SNS S/TERMO 225	9.905	0.06149	0	1





## ITEM 299 | V. Ret. Lineal salida PE-PE

CÓDIGO	f	PESOS	BRIDA	DN CUERPO	B	C	D	E	PN	MEDIDA
15052	50	940	63	50	318	125	56	70	PN10	MÉTRICO
15053	63	935	63	50	308	125	89	70	PN10	MÉTRICO
15055	90	3185	125	110	402	203	100	122	PN10	MÉTRICO
15056	110	3300	125	110	404	203	101	122	PN10	MÉTRICO
15057	125	3775	125	110	466	203	135	122	PN10	MÉTRICO
15058	140	6655	160	150	517	251	98	137	PN10	MÉTRICO
15062	160	6625	160	150	483	251	122	137	PN10	MÉTRICO
15063	200	11245	200	200	620	297	132	210	PN10	MÉTRICO
15064	225	9765	200	200	622	297	143	210	PN10	MÉTRICO





## Documentación del Producto



## Certificados del Producto

## Certificados de la Empresa

