



Válvulas de esfera "Basic" bidireccional

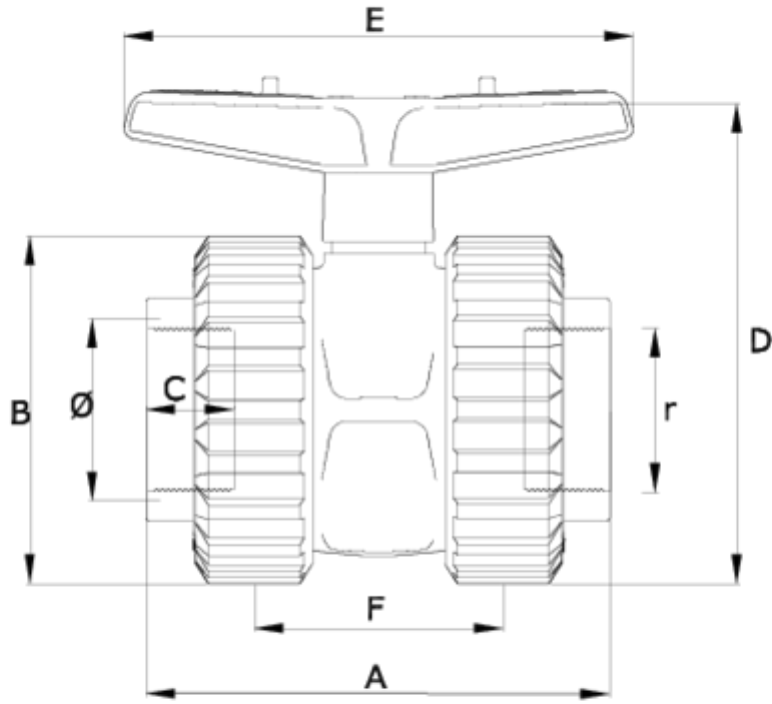
Válv. Bola "Basic"

bidireccional FPM salida r/h

ITEM 651

REFERÊNCIA	DESCRIÇÃO	Peso líquido	Volumen (m ³)	Peso bruto	Unidades por lote
111D492	V.esfera bidireccional R/H 1/2" FPM	0,152	0,01553	6,4067	40
111D493	V.esfera bidireccional R/H 3/4" FPM	0,202	0,02244	8,5677	40
111D494	V.esfera bidireccional R/H 1" FPM	0,344	0,03129	10,893	30
111D495	V.esfera bidireccional R/H 1 1/4" FPM	0,584	0,03129	12,253	20
111D496	V.esfera bidireccional R/H 1 1/2" FPM	0,836	0,03129	13,113	15
111D497	V.esfera bidireccional R/H 2" FPM	1,371	0,03682	14,2592	10
111D498	V.esfera bidireccional R/H 2 1/2" FPM	2,793	0,03129	11,745	4
111D499	V.esfera bidireccional R/H 3" FPM	4,41	0,02243	8,82	2







CODIGO	T	(g)	DN	A	B	C	D	E	F	PN	ROSCA
11D492	1/2"	154	15	86	55	17	74	80	44	PN16	BSP
11D493	3/4"	194	20	99	62	20	80	80	49	PN16	BSP
11D494	1"	315	25	122	72	23	103	101	66	PN16	BSP
11D495	1 1/4"	540	32	131	88	26	125	130	71	PN16	BSP
11D496	1 1/2"	816	40	155	103	33	138	130	75	PN16	BSP
11D497	2"	1304	50	180	120	29	177	170	89	PN16	BSP
11D498	2 1/2"	2710	65	202	150	33	215	260	119	PN10	BSP
11D499	3"	4360	80	232	181	36	252	260	140	PN10	BSP





Documentação do Produto



Certificados do Produto

Certificados da Empresa

