

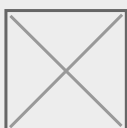


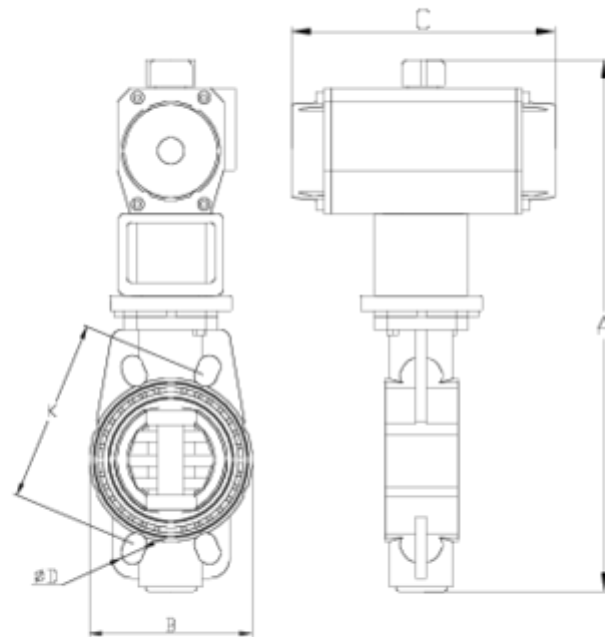
## Valvula borboleta Implex actuador neumático D/E PP-RCT verde

# Valvula borboleta Implex actuador neumático S/E PP- RCT verde ITEM 07P



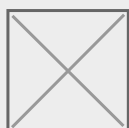
REFERÊNCIA	DESCRIÇÃO	Peso líquido	Volume (m <sup>3</sup> )	Peso bruto	Unidades por lote
109P262	V. M. IMPLEX PP-RCT ACT. NEUM. SE EPDM 63 VERDE	0	0.03129	0	1
109P263	V. M. IMPLEX PP-RCT ACT. NEUM. SE EPDM 75 VERDE	0	0.02243	0	1
109P264	V. M. IMPLEX PP-RCT ACT. NEUM. SE EPDM 90 VERDE	0	0.02243	0	1
109P265	V. M. IMPLEX PP-RCT ACT. NEUM. SE EPDM 110 VERDE	0	0.0446	0	1
109P267	V. M. IMPLEX PP-RCT ACT. NEUM. SE 125/140 VERDE	0	0.06649	0	1
109P268	V. M. IMPLEX PP-RCT ACT. NEUM. SE EPDM 160 VERDE	0	0.0446	0	1
109P269	V. M. IMPLEX PP-RCT ACT. NEUM. SE EPDM 200 VERDE	0	0.06649	0	1





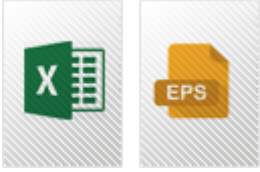
## ITEM 07P | Valvula borboleta Implex actuador neumático S/E PP-RCT verde

CÓDIGO	Ø	DN	PESO	A	B	C	D	K	PN
9P262	63	65	4295	376	136	210	18x4	125-145	10
9P263	75	65	4295	376	136	210	18x4	125-145	10
9P264	90	80	5186	400	130	210	18x8	146-160	10
9P265	110	100	8404	420	152	290	18x8	178-190	10
9P267	125/140	125	12636	500	187	310	18x8	210-216	10
9P268	160	125	13758	522	214	310	22x8	235-241	10
9P269	200	200	17520	596	270	362	22x8	292-298	6





## Documentação do Produto



## Certificados do Produto

## Certificados da Empresa

