



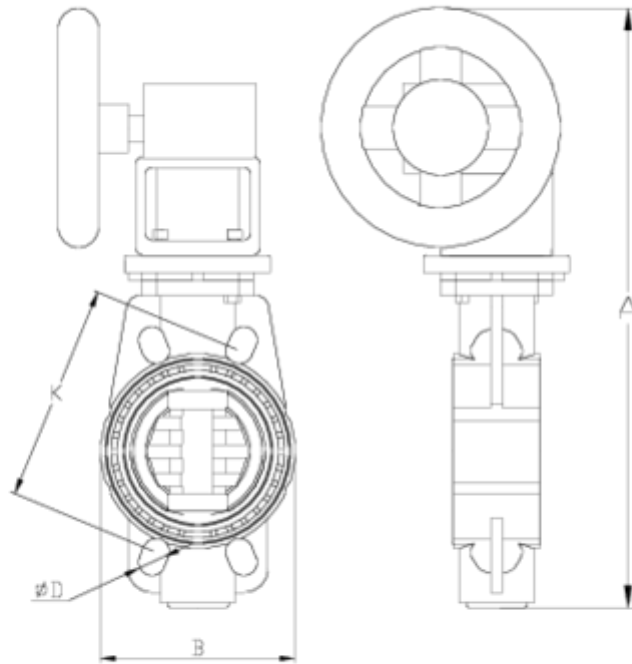
## Valvula borboleta Implex actuador neumático D/E PP-RCT verde

# Valvula borboleta Implex reductor manual PP-RCT verde ITEM 11P



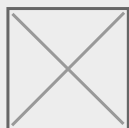
REFERÊNCIA	DESCRIÇÃO	Peso líquido	Volume (m³)	Peso bruto	Unidades por lote
109P300	V. M. IMPLEX PP-RCT RED. MANUAL EPDM 63 VERDE	0	0.02243	0	1
109P301	V. M. IMPLEX PP-RCT RED. MANUAL EPDM 75 VERDE	0	0.02243	0	1
109P302	V. M. IMPLEX PP-RCT RED. MANUAL EPDM 90 VERDE	0	0.01553	0	1
109P303	V. M. IMPLEX PP-RCT RED. MANUAL EPDM 110 VERDE	0	0.02243	0	1
109P305	V. M. IMPLEX PP-RCT RED. MANUAL EPDM 125/140 VERDE	0	0.02243	0	1
109P306	V. M. IMPLEX PP-RCT RED. MANUAL EPDM 160 VERDE	0	0.03648	0	1
109P307	V. M. IMPLEX PP-RCT RED. MANUAL EPDM 200 VERDE	0	0.06649	0	1





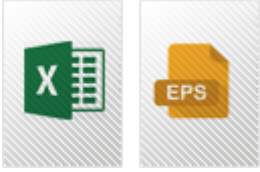
## ITEM 11P | Valvula borboleta Implex reductor manual PP-RCT verde

CÓDIGO	Ø	DN	PESO	A	B	D	K	PN
9P300	63	65	3145	362	136	18x4	125-145	10
9P301	75	65	3145	362	136	18x4	125-145	10
9P302	90	80	3810	386	130	18x8	146-160	10
9P303	110	100	4070	406	152	18x8	178-190	10
9P305	125/140	125	4700	488	187	18x8	210-216	10
9P306	160	125	5530	510	214	22x8	235-241	10
9P307	200	200	7370	584	270	22x8	292-298	6





## Documentação do Produto



## Certificados do Produto

## Certificados da Empresa

