



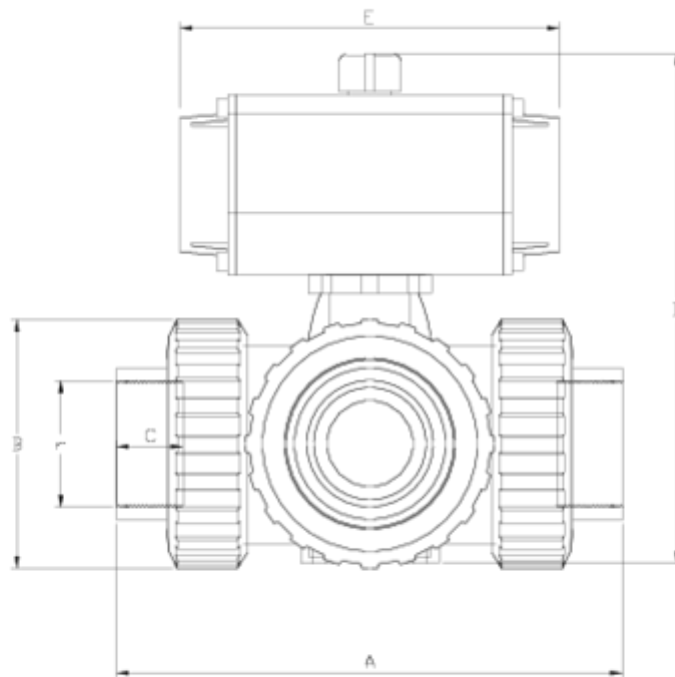
## Válvulas de bola tres vías 'Security'

# SALIDA R/H. ACT. NEUM. SIMPLE EFECTO - PTFE ITEM 866



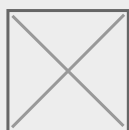
REFERÊNCIA	DESCRIÇÃO	Peso líquido	Volumen (m <sup>3</sup> )	contenido.peso bruto	Unidades por lote
111V293	VÁLVULA BOLA 3 VÍAS ACTUADOR NEUMÁTICO S/E MODELO "L" S/R/H 1"	0.000	0.04460	0.00	1
111V295	VÁLVULA BOLA 3 VÍAS ACTUADOR NEUMÁTICO S/E MODELO "L" S/R/H 1 1/2"	3.496	0.04460	4.16	1
111V296	VÁLVULA BOLA 3 VÍAS ACTUADOR NEUMÁTICO S/E MODELO "L" S/R/H 2"	5.439	0.04460	6.10	1
111V297	VÁLVULA BOLA 3 VÍAS ACTUADOR NEUMÁTICO S/E MODELO "L" S/R/H 2 1/2"	10.756	0.06149	11.60	1
111V333	VÁLVULA BOLA 3 VÍAS ACTUADOR NEUMÁTICO S/E MODELO "T" S/R/H 1"	0.000	0.04460	0.00	1
111V335	VÁLVULA BOLA 3 VÍAS ACTUADOR NEUMÁTICO S/E MODELO "T" S/R/H 1 1/2"	3.496	0.04460	4.16	1
111V336	VÁLVULA BOLA 3 VÍAS ACTUADOR NEUMÁTICO S/E MODELO "T" S/R/H 2"	5.439	0.04460	6.10	1
111V337	VÁLVULA BOLA 3 VÍAS ACTUADOR NEUMÁTICO S/E MODELO "T" S/R/H 2 1/2"	10.756	0.06149	11.60	1





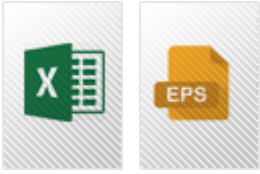
## ITEM 866 | SALIDA R/H. ACT. NEUM. SIMPLE EFECTO - PTFE

PTFE	r	Actuador	PESO (g)	DN	Modelo	A	B	C	D	E	PN	TIPO ROSCA
11V293	1"	H050 SE	1936	25	L	162	72	23	183	138	PN16	BSP
11V295	1 1/2"	H063 SE	3631	40	L	210	103	33	233	156	PN16	BSP
11V296	2"	H075 SE	5988	50	L	261	120	29	267	210	PN16	BSP
11V297	2 1/2"	H100 SE	11933	65	L	322	150	33	333	280	PN10	BSP
11V333	1"	H050 SE	1932	25	T	162	72	23	183	138	PN16	BSP
11V335	1 1/2"	H063 SE	3621	40	T	210	103	33	233	156	PN16	BSP
11V336	2"	H075 SE	5970	50	T	261	120	29	267	210	PN16	BSP
11V337	2 1/2"	H100 SE	11893	65	T	322	150	33	333	280	PN10	BSP





## Documentação do Produto



## Certificados do Produto

## Certificados da Empresa

