

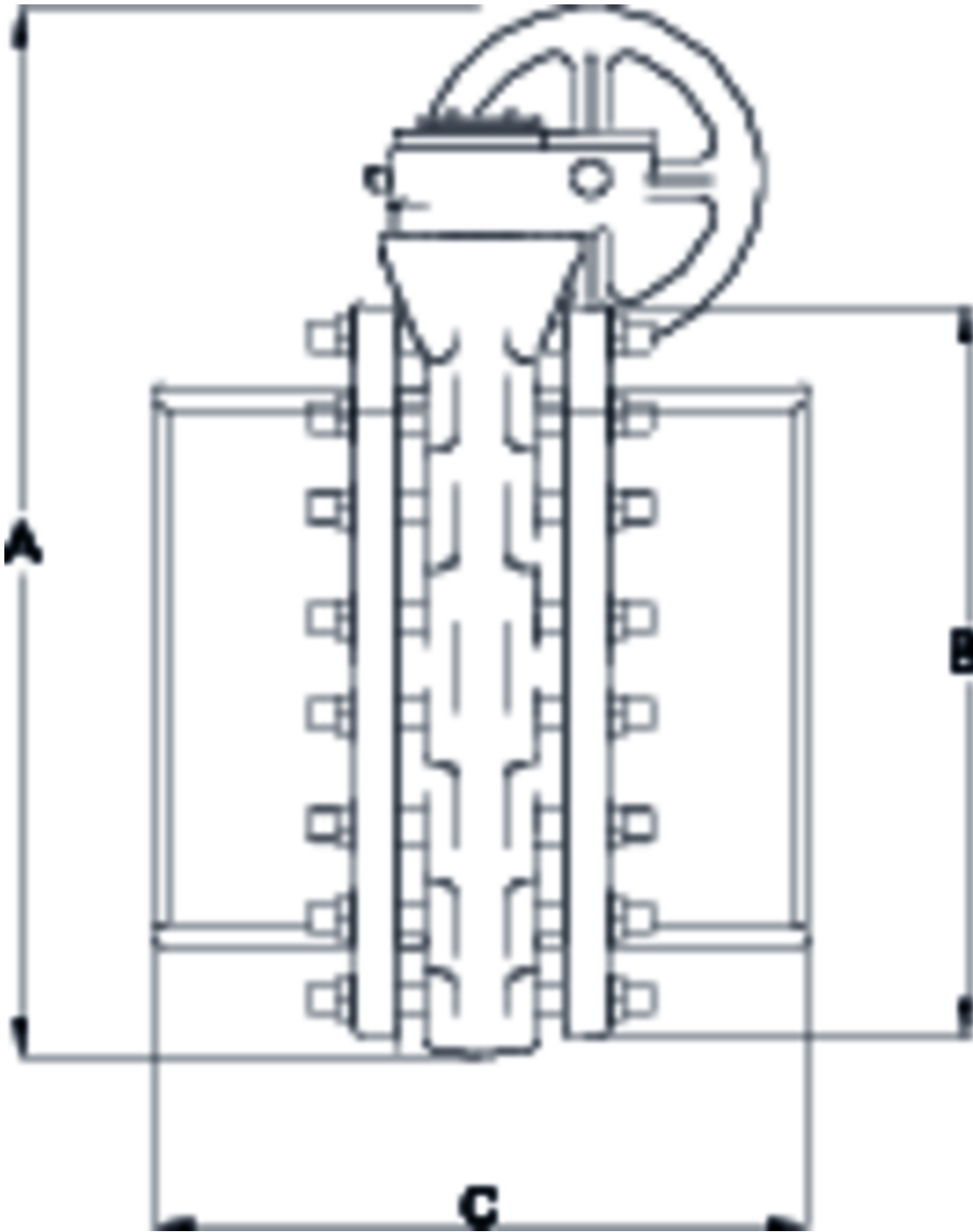


Válvulas borboleta

Válvula de mariposa Implex bridas manoreductor Ø355 ITEM 187XL

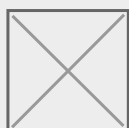
REFERÊNCIA	DESCRIÇÃO	Peso líquido	Volume (m ³)	Peso bruto	Unidades por lote
1009652		55,7	0,36961	59,7	1





ITEM 187XL | Válvula de mariposa Implex bridas manoreductor Ø355

CÓDIGO	Ø	PESO	A	B	C	D	J	PN	MEDIDA
09652	355	55700	765	385	516	164	309	PN6	MÉTRICO





Documentação do Produto

Certificados do Produto



Certificados da Empresa

