

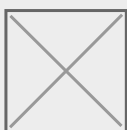


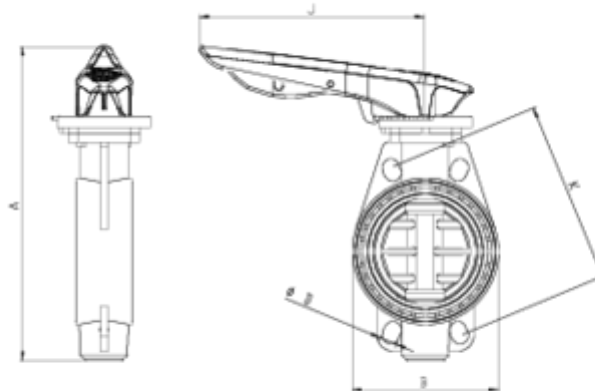
## Válvulas de mariposa

# Válvula Implex gatillo - cuerpo PPFV - Junta EPDM ITEM 192



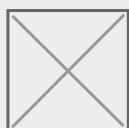
REFERÊNCIA	DESCRIÇÃO	Peso líquido	Volumen (m <sup>3</sup> )	contenido.peso bruto	Unidades por lote
1009705	V.IMPLEX GATILLO PP EPDM 63	1.314	0.03129	5.83	4
1009706	V.IMPLEX GATILLO PP EPDM 75	1.186	0.03129	5.85	4
1009707	V.IMPLEX GATILLO PP EPDM 90	1.708	0.04460	8.49	4
1009708	V.IMPLEX GATILLO PP EPDM 110	1.918	0.04460	9.33	4
1009709	V.IMPLEX GATILLO PP EPDM 125	2.100	0.04460	9.23	4
1009710	V.IMPLEX GATILLO PP EPDM 140	2.582	0.06347	12.25	4
1009711	V.IMPLEX GATILLO PP EPDM 160	3.098	0.06347	14.32	4





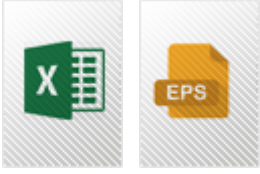
## ITEM 192 | Válvula Implex gatillo - cuerpo PPFV - Junta EPDM

CÓDIGO	f	PESO	A	B	C	D	K	J	PN	MEDIDA
09705	63	1116	264	136	50	18x4	125-145	235	PN10	MÉTRICO
09706	75	1116	264	136	50	18x4	125-145	235	PN10	MÉTRICO
09707	90	1648	288	130	57	18x8	146-160	235	PN10	MÉTRICO
09708	110	1856	308	152	60	18x8	178-190	235	PN10	MÉTRICO
09709	125	2100	344	170	62	18x8	190	270	PN10	MÉTRICO
09710	140	2360	364	187	65	18x8	210-216	270	PN10	MÉTRICO
09711	160	3024	386	214	69	22x8	235-241	270	PN10	MÉTRICO





## Documentación do Produto



## Certificados do Produto



## Certificados da Empresa

