

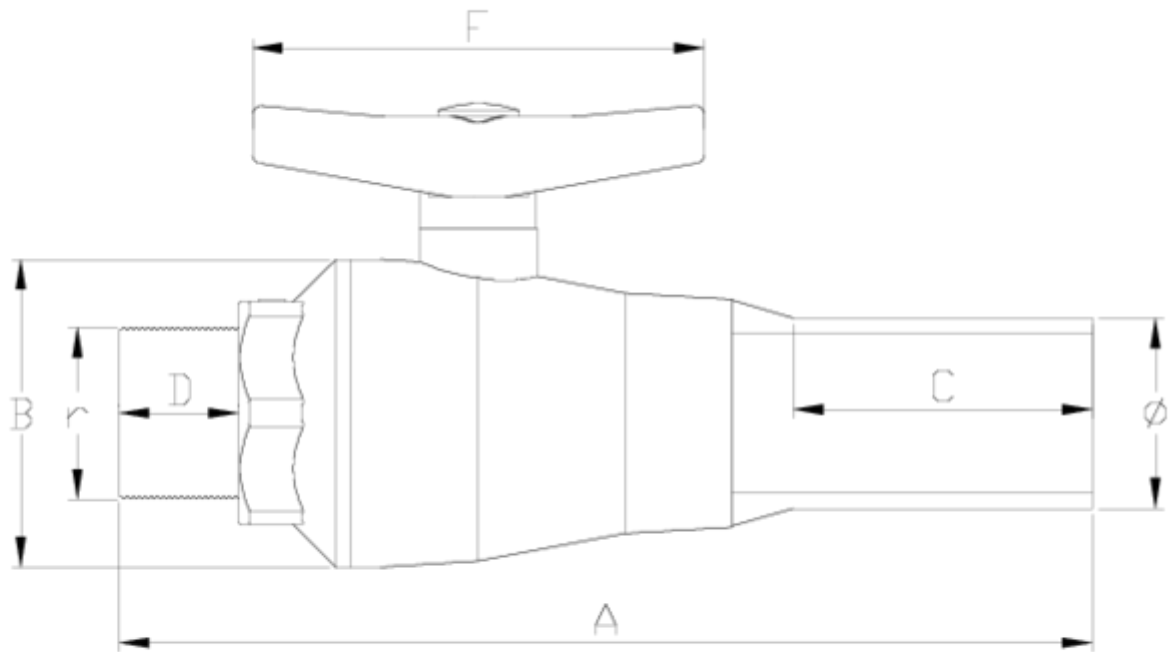


## Válvulas de esfera "Compact"

# Valvula sistema compact salida r/m-PE FPM ITEM 723

REFERÊNCIA	DESCRIÇÃO	Peso líquido	Volumen (m <sup>3</sup> )	Peso bruto	Unidades por lote
111C150	VALVULA COMPACT R/M-PE 20-1/2" FPM	0,123	0,00892	2,6	20
111C151	VALVULA COMPACT R/M-PE 25-3/4" FPM	0,158	0,00892	3,3	20
111C152	VALVULA COMPACT R/M-PE 32-1" FPM	0,259	0,01553	4,155	15





## ITEM 723 | Valvula sistema compact salida r/m-PE FPM

CÓDIGO	Ø-r	DN	PESO (g)	A	B	C	D	F	PN	TIPO ROSCA
11C150	20-1/2"	15	123.13	180	48	65	14	80	PN10	BSP
11C151	25-3/4"	20	157.78	193	53	65	17	80	PN10	BSP
11C152	32-1"	25	259	216	59	70	19	101	PN10	BSP





## Documentação do Produto



## Certificados do Produto

## Certificados da Empresa

